



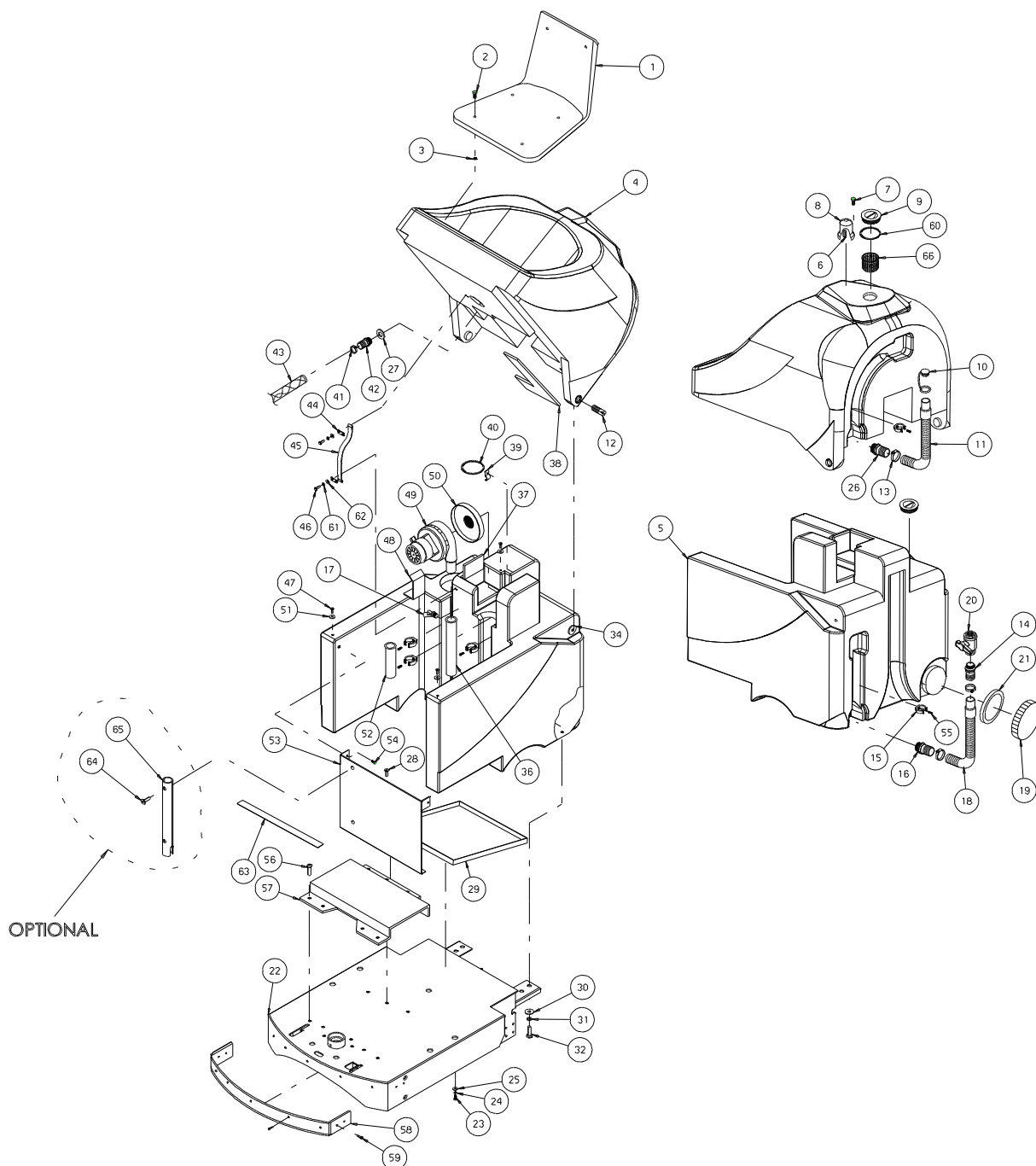
ET 75/65

(CON SCHEDA REGHEL)

PARTI DI RICAMBIO
SPARE PARTS
PIECES DETACHEES
ERSATZTEILE

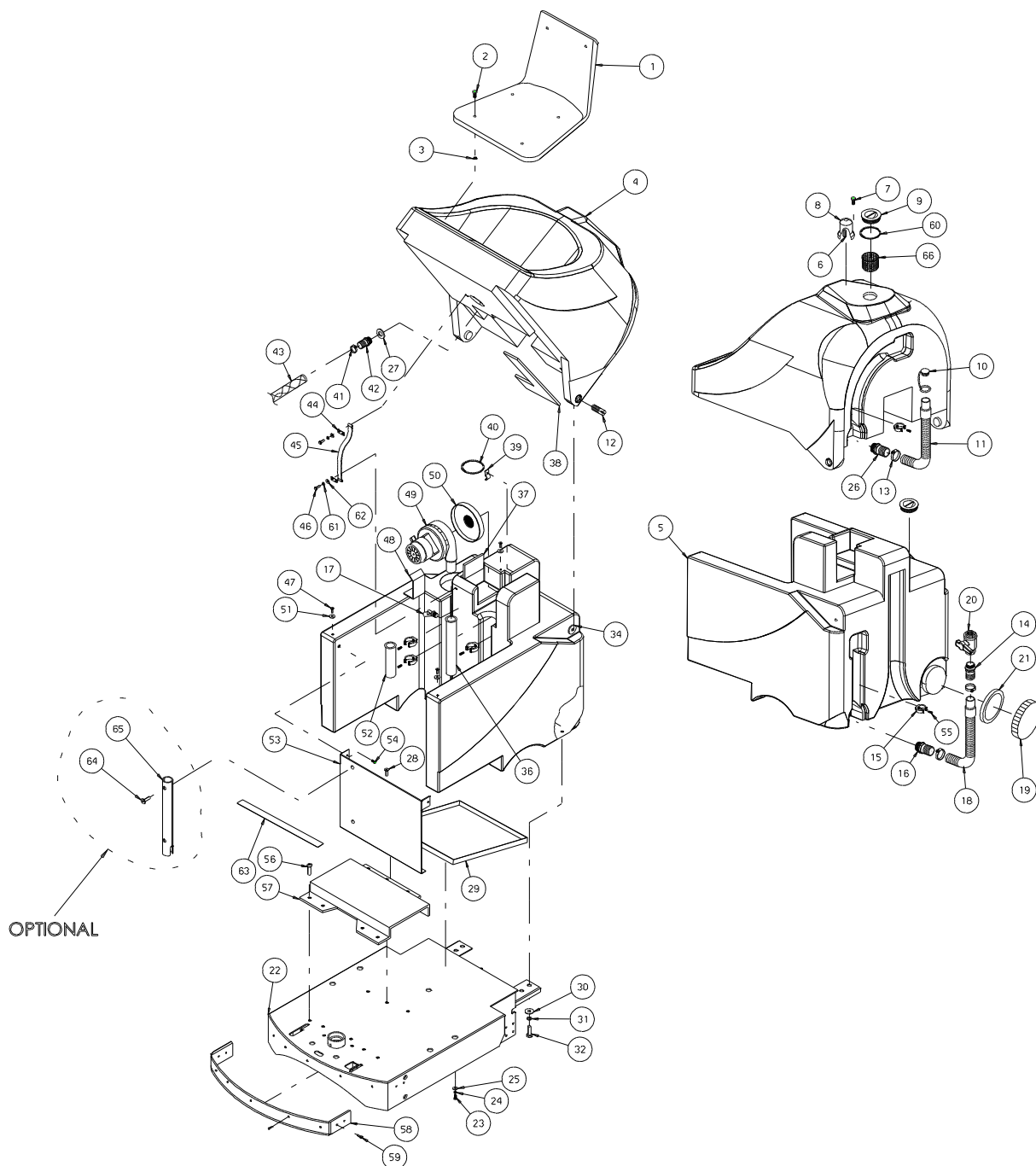


ING. O. FIORENTINI
INDUSTRIAL CLEANING MACHINE



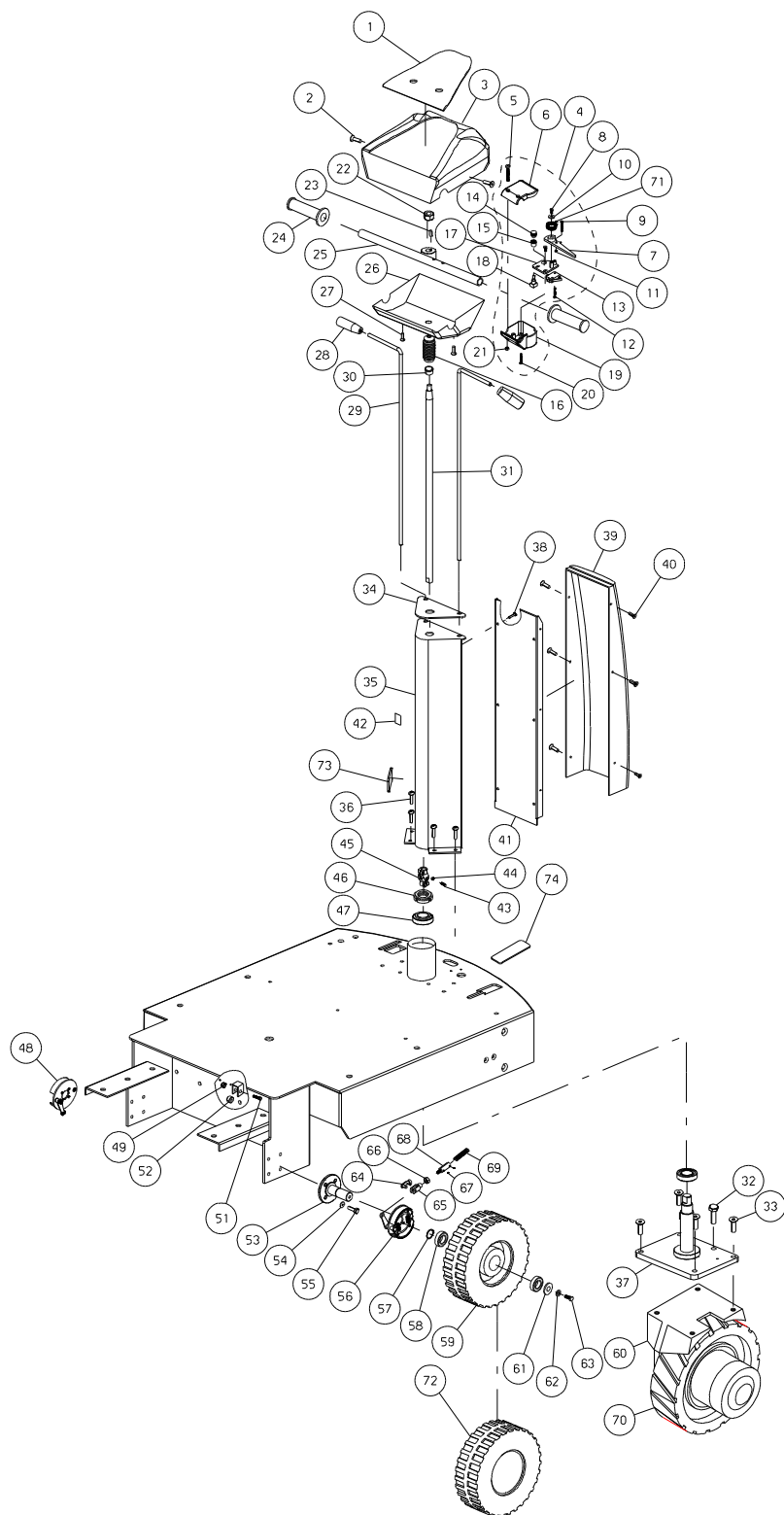


N.Position	Code Num	Qta	Descrizione	Description	Description	Bezeichnung
ET7.01.001	MI256	1	SEDILE PER ET	SEAT	SIEGE	SITZ
ET7.01.002	VA671	6	VITE AUTOFIL. TC 2,2x6,5 UNI 6954/71	SCREW	VIS	SCHRAUBE
ET7.01.003	MI242	6	CLIPS PER SEDILE CUCCIOLLO	SEAT CLIP	AGRAFE SIEGE	SITZ SCHELLE
ET7.01.004	SB188	1	SERBATOIO SOLUZIONE "ET" (BIANCO)	SOLUTION TANK (WHITE)	RESERVOIR SOLUTION ET (BLANC)	LOESUNGSTANK (WEISS)
ET7.01.004	SB188R	1	SERBATOIO SOLUZIONE "ET" (ROSSO)	SOLUTION TANK (RED)	RESERVOIR SOLUTION ET (ROUGE)	LOESUNGSTANK (ROT)
ET7.01.004	SB188G	1	SERBATOIO SOLUZIONE "ET" (GIALLO)	SOLUTION TANK (YELLOW)	RESERVOIR SOLUTION ET (JAUNE)	LOESUNGSTANK (GELB)
ET7.01.004	SB188B	1	SERBATOIO SOLUZIONE "ET" (BLU)	SOLUTION TANK (BLUE)	RESERVOIR SOLUTION ET (BLEU)	LOESUNGSTANK (BLAU)
ET7.01.005	SB187	1	SERBATOIO RECUPERO "ET" (BIANCO)	RECOVERY TANK (WHITE)	RESERVOIR DE RETABLIS (BLANC)	ZURUECKGEWINNUNGSTANK (WEISS)
ET7.01.005	SB187R	1	SERBATOIO RECUPERO "ET" (ROSSO)	RECOVERY TANK (RED)	RESERVOIR DE RETABLIS (ROUGE)	ZURUECKGEWINNUNGSTANK (ROT)
ET7.01.005	SB187G	1	SERBATOIO RECUPERO "ET" (GIALLO)	RECOVERY TANK (YELLOW)	RESERVOIR DE RETABLIS (JAUNE)	ZURUECKGEWINNUNGSTANK (GELB)
ET7.01.005	SB187B	1	SERBATOIO RECUPERO "ET" (BLU)	RECOVERY TANK (BLUE)	RESERVOIR DE RETABLIS (BLEU)	ZURUECKGEWINNUNGSTANK (BLAU)
ET7.01.006	PY758	1	LAMPADINA 24V 21W	24V 21W BULB	LAMPE 24V 21W	24V 21W BIRNE
ET7.01.007	VA258	3	VITE AUTOFILET. TC 3,9x45 UNI 6954/	SCREW	VIS	BLECHSCHRAUBE
ET7.01.008	PY757	1	LAMPEGGIANTE FLASH 24V 21W	24V 21W FLASHING LIGH	GYROPHARE	24V 21W BLINKLEUCHTE
ET7.01.009	TA034	2	TAPPO DI CHIUSURA SERBATOIO SOLUZIONE	SOLUTION TANK CAP	BOUCHON RESERVOIR EAU	VERSCHLUSS
ET7.01.010	TA002	1	TAPPO TUBO SCARICO SERBATOIO RECUPE	PLUG	BOUCHON	DECKEL
ET7.01.011	TB284	1	TUBO SCARICO SOLUZIONE D=32	PIPE	TUYAU EAU PROPRES D.32	LOESUNGSRÖHR
ET7.01.012	PE272	2	PERNO M16 PER SUPPORTO SERBATOIO	TANKS SUPPORT PIN	PIVOT M16	STIFT
ET7.01.013	FS011	3	FASCETTA 25/40 INOX 9mm	FLOAT.SUPPORT CLAMP	BANDE	SCHELLE
ET7.01.014	RC025	1	RACCORDO 1"X 32 MASCHIO	CONNECTOR	RACCORD	ANSCHLUSS
ET7.01.015	ML022	5	MOLLA PER TUBO FLEX	SPRING	RESSORT	FEDER
ET7.01.016	RC189	1	RACCORDO PORTA GOMMA M/M 1"1/4x38	PIPE FITTING	RACCORD	ANSCHLUSS
ET7.01.017	GL014	1	GALLEGGIANTE ELETTRICO	ELECTRIC FLOAT	FLOTTEUR	ELEKTROSCHWIMMER
ET7.01.018	TB281	1	TUBO DI SCARICO ACQUA SPORCA L=350	PIPE	TUYAU EAU SALE	ROHR
ET7.01.019	TA059	1	TAPPO ISP.SERB.RECUPERO INFERIORE	PLUG RECOVERY TANK	BOUCHON OUVERTURE RES	DECKEL
ET7.01.020	RB023	1	RUBINETTO SCARICO SERBATOIO RECUPERO	TANK VALVE	ROBINET	HAHN
ET7.01.021	GR184	1	GUARNIZIONE TAPPO ISP.SERB.RECUPERO	PLUG GASKET	JOINT BOUCHON	DECKELSDICHTUNG
ET7.01.022	TP135	1	TELAIO BASE "ET" STANDARD	MAIN FRAME	CHASSIS ET	HAUPTRAHME
ET7.01.022	TP135N	1	TELAIO BASE "ET" NERO	MAIN FRAME (BLACK)	CHASSIS ET (NOIR)	HAUPTRAHME (SCHWARZ)
ET7.01.023	VE461	4	VITE ESAGONALE M8X20 UNI 5737-77 IN	SCREW	VIS	SECHSECKIGE SCHRAUBE
ET7.01.024	RO455	4	RONDELLA SPACCATA DIAM. 8 UNI 1751	INOX WASHER	RONDELLE	SCHLEIBE
ET7.01.025	RO502	4	RONDELLA SLARG. D.8X24 UNI6592/69 I	INOX WASHER	RONDELLE	SCHLEIBE
ET7.01.026	RC188	1	RACCORDO 1"X 32 MASCHIO	CONNECTOR	RACCORD	ANSCHLUSS
ET7.01.027	GR140	1	GUARNIZIONE PER SUP. FILTRO SOLUZIONE	GASKET	GARNITURE	DICHTUNG
ET7.01.028	VS423	3	VITE SVASATA TC M6x16 UNI 7688 INOX	SCREW	VIS	SCHRAUBE
ET7.01.029	SB190	1	VASCHETTA BATTERIE DI COLORE NERO	BATTERIES TANK	CUVE NOIR BATTERIES	BATTERIENWANNE
ET7.01.030	RO502	4	RONDELLA SLARG. D.8X24 UNI6592/69 INOX	INOX WASHER	RONDELLE	SCHLEIBE
ET7.01.031	RO455	4	RONDELLA SPACCATA DIAM. 8 UNI 1751	INOX WASHER	RONDELLE	SCHLEIBE
ET7.01.032	VE462	4	VITE ESAGONALE M8x25 UNI 5737/77 INOX	SCREW	VIS	SECHSECKIGE SCHRAUBE
ET7.01.034	DT203	2	DISTANZIALE SERBATOIO	TANK SPACER	ENTRETOISE RESERVOIR	TANKSABSTANDSTUECK
ET7.01.036	HH035	1	TUBO DI PROLUNGA D=50 L=450	EXTENSION PIPE	TUYAU	VERLAENGERUNGSRÖHR
ET7.01.037	IS024	1	INSONORIZZAZIONE MOTORE ASPIRAZIONE	ACOUSTIC TREATMENT	INSONORIZATION MOTEUR	LAERMSCHUTZ
ET7.01.038	IS023	1	INSONORIZZAZIONE MOTORE ASPIRAZIONE	ACOUSTIC TREATMENT	INSONORIZATION MOTEUR	LAERMSCHUTZ
ET7.01.039	PY610	2	CAVALLOTTO FERMACAVO ACC. ZN 13mm	U BOLT	BARRETTE	DRAHTBRUECKE
ET7.01.040	GI032	2	OR FERMA MOTORE D.50	GASKET	BAGUE OR	DICHTUNG
ET7.01.041	FS012	1	FASCETTA 10/16	CLAMP 10/16	AGRAFE	SCHELLE
ET7.01.042	RC184	1	RACCORDO 1/2" G IN PLASTICA	UNION	RACCORD	ANSCHLUSS
ET7.01.043	TB285	1	TUBO SOLUZIONE SPAZZOLE Di=13	BRUSHES SOLUTION PIPE	TUYAU EAU PROPRES BROS	LOESUNGSRÖHR
ET7.01.044	ST139	2	STAFFA SUPPORTO CINGHIA	BELT SUPPORT BRACKET	ETRIER	STANGE
ET7.01.045	CC019	1	CINGHIA RIBALTAMENTO SERBATOIO	BELT	COURROIE	GURT
ET7.01.046	VE422	4	VITE ESAGONALE M5X12 UNI5737-77 INO	SCREW	VIS	SCHRAUBE
ET7.01.047	VA424	3	VITE AUTOFIL. TC 4,8x19 UNI 6954/71	SCREW	VIS	SCHRAUBE
ET7.01.048	ST140	1	STAFFA SUPPORTO MOTORE ASPIRAZIONE	SUCTION ENGINE SUPPOR	ETRIER	STANGE
ET7.01.049	MO399	1	MOTORE ASPIRAZIONE 24V 500W CONVOGLIATO	SUCTION MOTOR	MOTEUR ASPIRATION	ANSAUGMOTOR
ET7.01.049	MO414	1	MOTORE ASPIRAZIONE 24V 500W CONVOGLIATO AMETEK	SUCTION MOTOR	MOTEUR ASPIRATION	ANSAUGMOTOR
ET7.01.050	GL019	1	GUARNIZIONE A L PER MOTORE ASPIRAZIONE	SUCTION MOTOR GASKET	GARNITURE	DICHTUNG



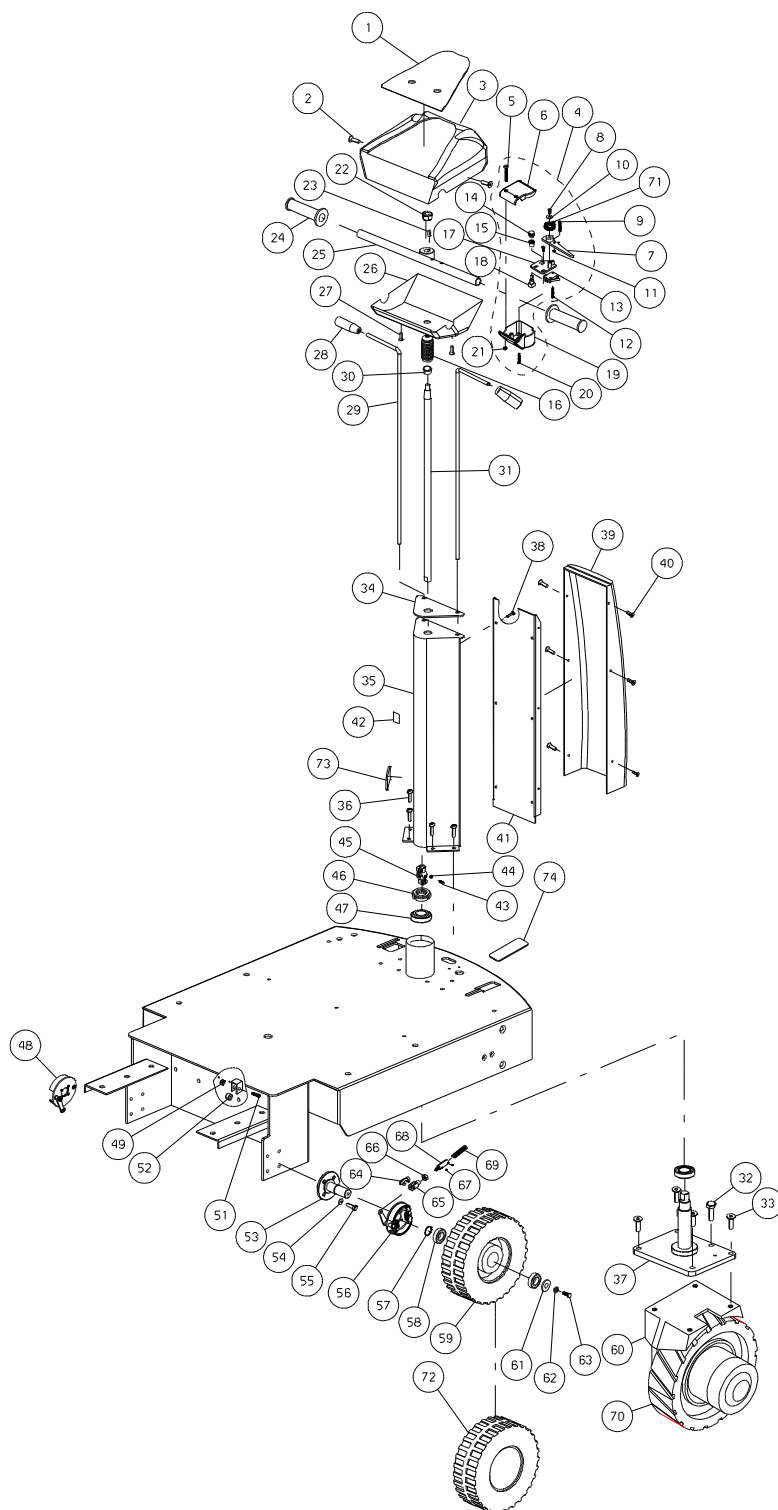


N.Position	Code Num	Qta	Descrizione	Description	Description	Bezeichnung
ET7.01.051	DT154	3	DISTANZIALE SERBATOI (ALTO)	TANK SPACER	ENTRETOISE	DISTANZSTUECK
ET7.01.052	TB286	1	TUBO SCORRIMENTO D=38 RIGIDO -	PIPE	TUYAU D=38	ROHR
ET7.01.053	LM530	1	LAMIERA CHIUSURA ANTERIORE BATTERIE STANDARD	SHEET	TOLE AVANT BATTERIES	VERSCHLUSSBLECH
ET7.01.053	LM530N	1	LAMIERA CHIUSURA ANTERIORE BATTERIE	SHEET (BLACK)	TOLE AVANT BATTERIES (NOIR)	VERSCHLUSSBLECH (SCHWARZ)
ET7.01.054	VA424	4	VITE AUTOFIL. TC 4,8x19 UNI 6954/71	SCREW	VIS	SCHRAUBE
ET7.01.055	VS421	5	VITE SVASATA TC M6x12 UNI 7688 INOX	SCREW	VIS	SENKSCHRAUBE
ET7.01.056	VB474	4	VITE TESTA BOMBATA M8X16 INOX	COUNTERSUNK SCREW	VIS	HALBRUNDSCHRAUBE
ET7.01.057	PA249	1	PEDANA IN FERRO STANDARD	STAINLESS STEEL FOOTB	MARCHEPIED ACIER FIN	STAHLTRITTBRETT
ET7.01.057	PA249N	1	PEDANA IN FERRO NERA	STAINLESS STEEL FOOTB (BLACK)	MARCHEPIED ACIER FIN (NOIR)	STAHLTRITTBRETT (SCHWARZ)
ET7.01.058	BP290	1	BUMPER FRONTALE	FRONT BUMPER	CAOUTCHOU AVANT	VORDERSTOSSFAENGER
ET7.01.059	VB478	9	VITE TESTA LARGA BOMBATA M6x10 ZINCATA	SCREW	VIS	SENKSCHRAUBE
ET7.01.060	GR112	2	GUARNIZIONE TAPPO DI CHIUSURA SERBATOIO	GASKET	GARNITURE	DICHTUNG
ET7.01.061	RO453	4	ROSETTA SPACCATA D.5 UNI1751 INOX	INOX WASHER	RONDELLE	SCHEIBE
ET7.01.062	RO402	4	ROSETTA D.5 UNI6592/69 INOX	INOX WASHER	RONDELLE	SCHEIBE
ET7.01.063	BP330	2	COPERTURA ADESIVA PER PEDANA IN FERRO	ANTISLIP COVERING	COUVERTURE ANTIGLISSANTE	GLEITSICHERE BEDECKUNG
ET7.01.064	VV412	2	VITE SVAS. A BRUGOLA M4x12 UNI5933/77 INOX	SCREW	VIS	SCHRAUBE
ET7.01.065	TB321	1	TUBO PASSAGGIO CAVI CARICA BATTERIE (OPTIONAL)	BATTERY CHARGER CABLES PIPE	TUYAU CABLES CARGHEUR BATTERIE	KABELSROHR FUER BATTERIELADUNGSGERAET
ET7.01.066	FT033	1	FILTRO BOCCHETTA SERBATOIO SOLUZIONE	FILTRE	FILTRE	FILTER



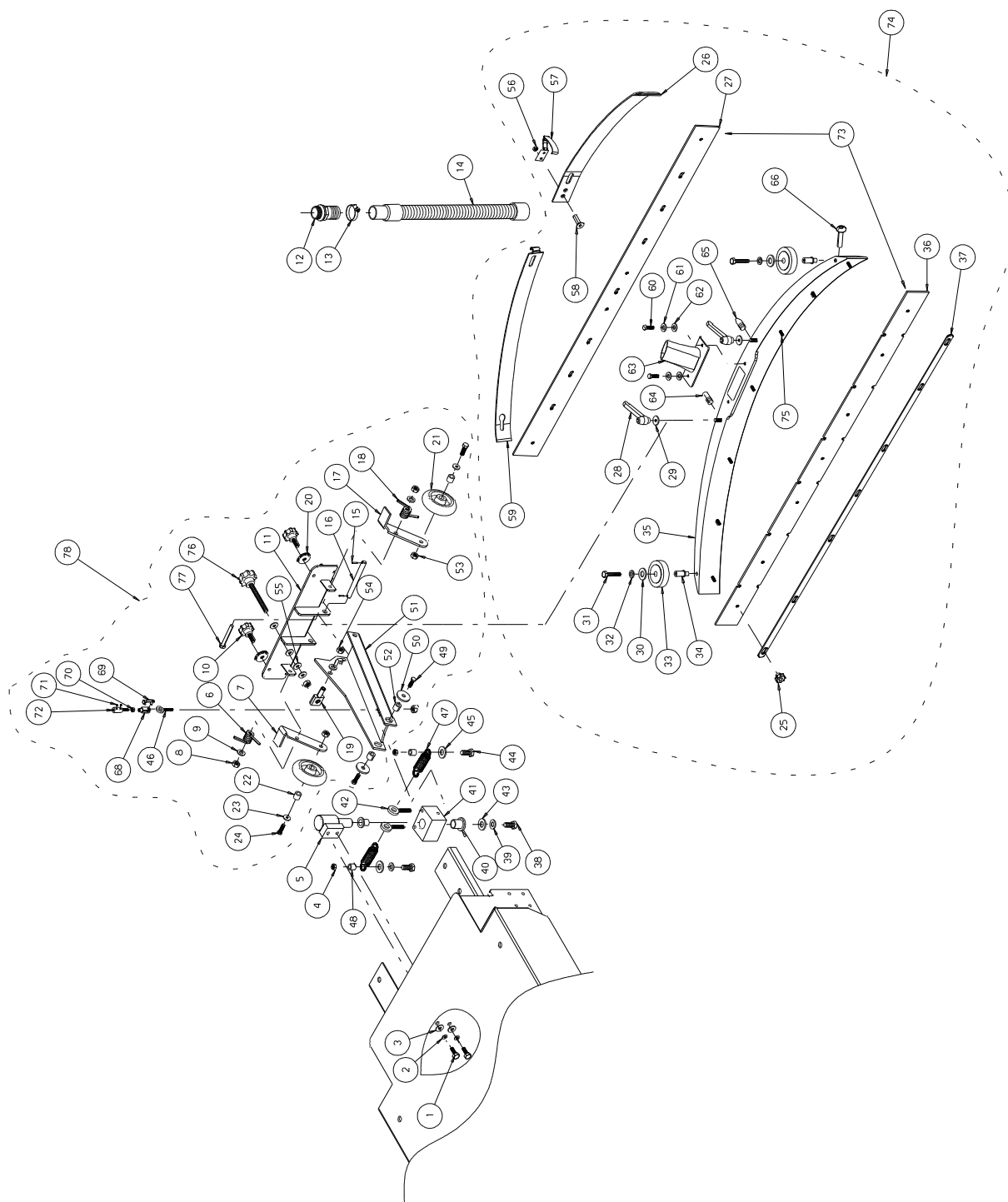


N.Position	Code Num	Qta	Descrizione	Description	Description	Bezeichnung
ET7.02.001	TG136	1	TARGHETTA PLANCIA ET	DASHBOARD STICKER	ETIQUETTE TABLEAU DE	TAFELSCHILD
ET7.02.002	VA401	2	VITE AUTOFIL. TC 4,2X13 UNI 6954/71	SCREW	VIS	SCHRAUBE
ET7.02.003	CO240	1	COPERCHIO PLANCIA COLORE BLU -STAND	DASHBOARD COVER	COUVERCLE BLEU	TAFELSDECKEL
ET7.02.003	CO240G	1	COPERCHIO PLANCIA DI COLORE GRIGIO	GREY DASHBOARD COVER	COUVERCLE GRIS	TAFELSDECKEL GRAU
ET7.02.003	CO240N	1	COPERCHIO PLANCIA DI COLORE NERO	BLACK DASHBOARD COVER	COUVERCLE NOIR	TAFELSDECKEL SCHWARZ
ET7.02.004	KIT609	2	KIT LEVA AVANZAMENTO	FEED LEVER KIT	KIT LEVIER AVANCEMENT	VORSCHUBSHEBELZUSAMME
ET7.02.005	VS419	4	VITE SVASATA TC M5x35 INOX	SCREW	VIS	SENKSCHRAUBE
ET7.02.006	CO175	2	COPERCHIO SUPERIORE LEVA AVANZAMENTO	COVER	COUVERCLE	UNTENDECKEL
ET7.02.007	LV297	2	LEVA AVANZAMENTO IN PLASTICA	DRIVE LEVER	LEVIER	PLASTIKVORSCHUBSHEBEL
ET7.02.008	VA264	2	VITE AUTOFILET. TC 3.5x13 UNI 6954/	SELF THREADING SCREW	VIS	BLECHSCHRAUBE
ET7.02.009	VA401	4	VITE AUTOFIL. TC 4,2X13 UNI 6954/71	SCREW	VIS	SCHRAUBE
ET7.02.010	RO501	2	RONDELLA SLARGATA DIAM.6x18 UNI 659	WASHER	RONDELLE	SCHIBE
ET7.02.011	DD401	2	DADO M3 UNI 5588-65 INOX	NUT	ECROU M3	MUTTERSCHRAUBE
ET7.02.012	VS428	2	VITE SVASATA M3x16 INOX	SCREW	VIS	SENKSCHRAUBE
ET7.02.013	IN009	2	MICRO SWITCH	MICROSWITCH	MICRO INTERRUPTEUR	MIKROSCHALTER
ET7.02.014	IG023	2	INGRANAGGIO IN PLASTICA	PLASTIC GEAR	ENGRENAGE	PLASTIKGETRIEBE
ET7.02.015	BO071	2	BOCCOLA POTENZIOMETRO	POTENTIOMETER BUSH	DOUILLE	POTENTIOMETERBUCHSE
ET7.02.016	MV5008	1	SOFFIETTO	BELLOWS	SOUFFLET	BLASEBALG
ET7.02.017	SU455	2	BASSETTA IN PLASTICA SUPPORTO MICRO	PLASTIC BASE	SUPPORT	SOCKEL
ET7.02.018	PY805	2	POTENZIOMETRO 10K CON LAVORAZIONE	POTENTIOMETER	POTENZIOMETRE	POTENZIOMETER
ET7.02.019	CO176	2	COPERCHIO INFERIORE LEVA AVANZAMENTO	COVER	COUVERCLE	OBENDECKEL
ET7.02.020	VA407	2	VITE AUTOFILET. TC 3,9x45 UNI 6954/92 INOX	SCREW	VIS	BLECHSCHRAUBE
ET7.02.021	DD452	4	DADO AUTOBLOCCANTE M5 INOX	INOX SELF-LOCKING NUT	ECROU DE SURETE	SICHERUNGSMUTTER
ET7.02.022	DD407	1	DADO M12 UNI 5588-65 INOX	INOX NUT	ECROU	MUTTER
ET7.02.023	CH011	1	LINGUETTA 5x5x20 UNI6604-A	TONGUE	CLAVETTE	PASSFEDER
ET7.02.024	MN060	2	MANOPOLA IN GOMMA PER CARPETRON	GRIP	POIGNEE	GUMMIKNOB
ET7.02.025	MN076	1	MANUBRIO PER "ET"	HANDLEBAR	POIGNEE	LENKSTANGE
ET7.02.026	CO241	1	CHIUSURA PLANCIA DI COLORE BLU STANDARD	DASHBOARD LOCKUP	COUVERCLE BLEU	TAFELVERSCHLUSS
ET7.02.026	CO241G	1	CHIUSURA PLANCIA DI COLORE GRIGIO	GREY DASHBOARD LOCKUP	COUVERCLE GRIS	TAFELVERSCHLUSS GRAU
ET7.02.026	CO241N	1	CHIUSURA PLANCIA DI COLORE NERO	BLACK DASHBOARD LOCKUP	COUVERCLE NOIR	TAFELVERSCHLUSS SCHWARZ
ET7.02.027	VS413	2	VITE SVASATA TC M5x12 UNI 7688 INOX	SCREW	VIS	SENKSCHRAUBE
ET7.02.028	VP071	2	POMELLO D.10 A PRESSIONE	KNOB D.10	POMMEAU D.10	DRUCKKNOB D.10
ET7.02.029	LV359	2	LEVA SOLLEVAMENTO SQUEEGEE	SQUEEGEE UP LEVER	LEVIER SUCEUR	SAUGFUSHEBEL
ET7.02.030	BN003	1	BOCCOLA NYRELAN DIAM.mm. 19,05	NYRELAN BUSH D19,05mm	DOUILLE	BUCHSE
ET7.02.031	AL108	1	ALBERO STERZO	STEERING WHEEL SHAFT	ARBRE	STEUERUNGSWELLE
ET7.02.032	VB457	1	VITE CIL. BRUGOLA M12x35 UNI5931 IN	SCREW	VIS	ZYLINDERSCHRAUBE
ET7.02.033	VV467	4	VITE SVAS.BRUGOLA M10x30 UNI5933/77	SCREW	VIS	SCHRAUBE
ET7.02.034	TG138	1	TARGHETTA MUSETTO	STICKER	ETIQUETTE PANNEAU AVA	STIRNSEITESCHILD
ET7.02.035	LM524	1	LAMIERA MUSETTO STANDARD	SHEET	TOLE PANNEAU AVANT	STIRNSEITESBLECH
ET7.02.035	LM524N	1	LAMIERA MUSETTO NERA	SHEET (BLACK)	TOLE PANNEAU AVANT (NOIR)	STIRNSEITESBLECH (SCHWARZ)
ET7.02.036	VB474	4	VITE TESTA BOMBATA M8X16 INOX	COUNTERSUNK SCREW	VIS	HALBRUNDSCHRAUBE
ET7.02.037	PE262	1	PERNO SUPPORTO MOTORUOTA	PIN	PIVOT SUPPORT	STIFT
ET7.02.038	VS421	6	VITE SVASATA TC M6x12 UNI 7688 INOX	SCREW	VIS	SENKSCHRAUBE
ET7.02.039	CA206	1	CARTER FRONTALE DI COLORE BLU -STAN	FRONT CASE	CARTER AVANT BLEU	VORDERGEHAUESE
ET7.02.039	CA206G	1	CARTER FRONTALE DI COLORE GRIGIO	GREY FRONT CASE	CARTER AVANT GRIS	VORDERGEHAUESE GRAU
ET7.02.039	CA206N	1	CARTER FRONTALE DI COLORE NERO	BLACK FRONT CASE (BLACK)	CARTER AVANT NOIR	VORDERGEHAUESE SCHWARZ
ET7.02.040	VS410	6	VITE SVASATA T/C M4x10 UNI 7688 INOX	SCREW	VIS	SENKSCHRAUBE
ET7.02.041	LM526	1	CHIUSURA LAMIERA MUSETTO STANDARD	LOCKUP SHEET	FERMETURE TOLE PANNEA	STIRNSEITESVERSCHLUSS
ET7.02.041	LM526N	1	CHIUSURA LAMIERA MUSETTO NERA	LOCKUP SHEET (BLACK)	FERMETURE TOLE PANNEA NOIR	STIRNSEITESVERSCHLUSS SCHWARZ
ET7.02.042	TG139	1	TARGHETTA CLACSON	HORN STICKER	ETIQUETTE	HUPESCHILD
ET7.02.043	VE464	2	VITE ESAGONALE M8x35 UNI 5737/77	SCREW	VIS	SECHSECKIGE SCHRAUBE
ET7.02.044	DD405	2	DADO M8 UNI 5588/65 INOX	NUT	ECROU	MUTTER
ET7.02.045	GN010	1	SNODO STERZO	STEERING JOINT	JOINT	LENKRADSGELENK
ET7.02.046	DD267	1	GHIERA AUTOBLOCCANTE M25X1,5	SELF-LOCKING RING NUT	EMBOU	RING
ET7.02.047	CS074	2	CUSCINETTO A SFERE 32006 X/Q	BEARING	ROULEMENT A BILLES	KUGELLAGER
ET7.02.048	FN029	1	MASSA FRENANTE Sx PER ET	LEFT BRAKING MASS	MASSE FREINANT GAUCHE	LINKE BREMSE
ET7.02.049	DD454	1	DADO AUTOBLOCCANTE M8 INOX	INOX SELF-LOCKING NUT	ECROU DE SURETE	SICHERUNGSMUTTER
ET7.02.051	VE462	1	VITE ESAGONALE M8x25 UNI 5737/77 IN	SCREW	VIS	SECHSECKIGE SCHRAUBE
ET7.02.052	DT041	1	DISTANZIALE d=8 D=18 L=10	SPACER	ENTRETOISE	DISTANZSTUECK
ET7.02.053	PE261	2	PERNO RUOTA POSTERIORE "ET"	PIN	PIVOT ROUE ARRIERE ET	RUECKRADSTIFT
ET7.02.054	RO455	8	RONDELLA SPACCATA DIAM. 8 UNI 1751	INOX WASHER	RONDELLE	SCHIBE
ET7.02.055	VB434	8	VITE CIL.BRUGOLA M8x25 UNI5931 INOX	SCREW	VIS	ZYLINDERSCHRAUBE
ET7.02.056	FN028	1	MASSA FRENANTE Dx PER ET	RIGHT BRAKING MASS	MASSE FREINANTE DROIT	RECHTE BREMSE
ET7.02.057	SG019	2	ANELLO SEEGER PER EST.DIAM.25 UNI	SEEGER RING	SEEGER	SEEGERRING
ET7.02.058	CS041	4	CUSCINETTO A SFERE 6005 SKF 2RS	BALL BEARING	ROULEMENT A BILLE	LAGER
ET7.02.059	RT164	2	RUOTA POSTERIORE FOLLE D=250	IDLE REAR WHEEL	ROUE ARRIERE	RUECKLOS RAD
ET7.02.060	MO385-S	1	ELETTROMOTORUOTA 24V 700W SUPER TRACK	24V 700W DRIVING WHEEL	ROUE MOTRICE ELECTRIQ	ELEKTROANTRIEBSRAD



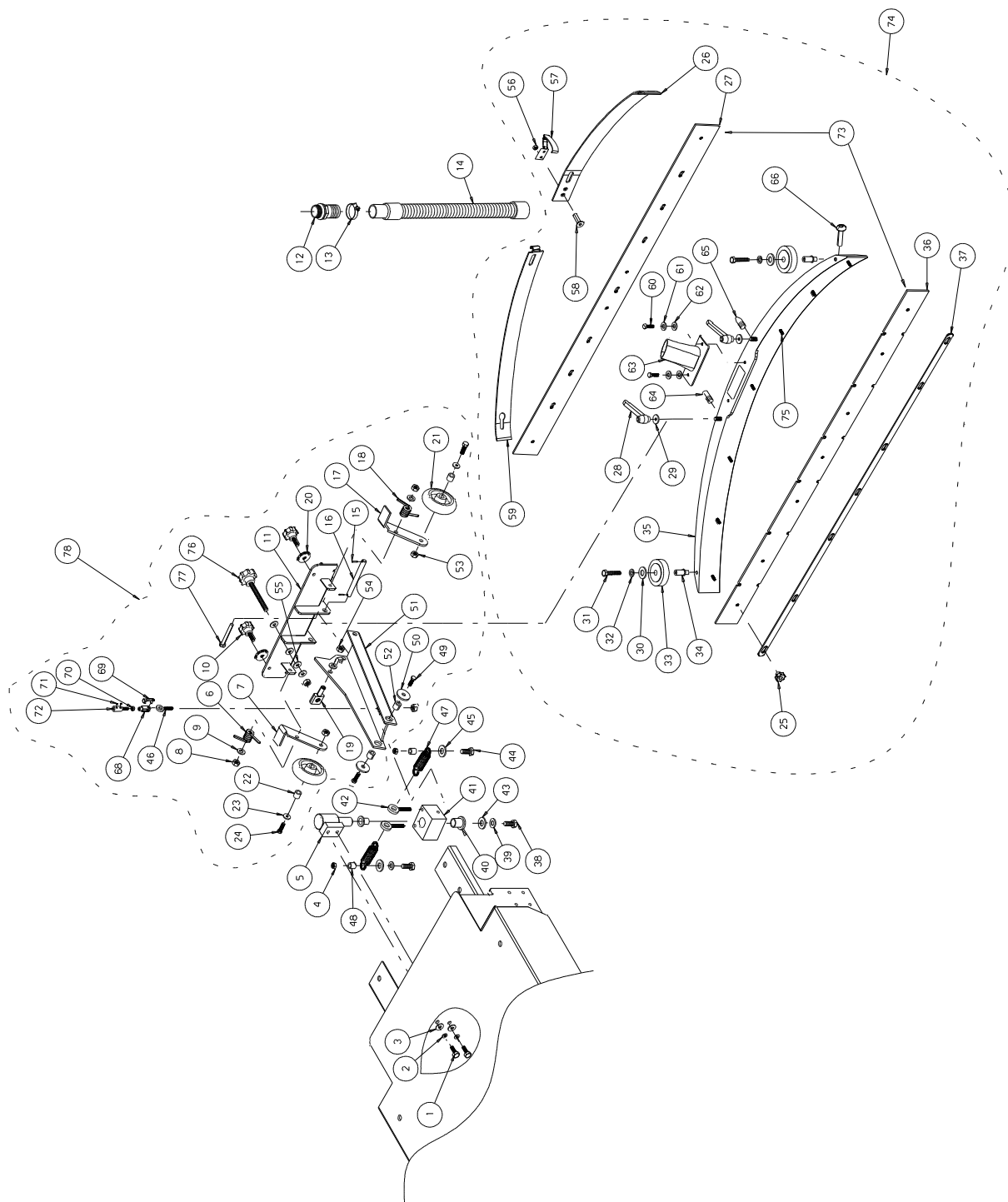


N.Position	Code Num	Qta	Descrizione	Description	Description	Bezeichnung
ET7.02.061	MV016	2	RONDELLA SPECIALE	SPECIAL WASHER	RONDELLE	SCHEIBE
ET7.02.062	RO455	2	RONDELLA SPACCATI DIAM. 8 UNI 1751	INOX WASHER	RONDELLE	SCHEIBE
ET7.02.063	VE461	2	VITE ESAGONALE M8X20 UNI 5737-77 IN	SCREW	VIS	SECHSECKIGE SCHRAUBE
ET7.02.064	MI077	2	PERNO CON MOLLA X FORCELLA M8 (lunga)	PIN	PIVOT	BOLZEN
ET7.02.065	SN008	2	SNODO (forcella) M8 (lunga)	JOINT	JOINT	GELENK
ET7.02.066	DD405	2	DADO M8 UNI 5588/65 INOX	INOX NUT	ECROU	MUTTER
ET7.02.067	VG020	4	GRANO M6x8 C/PUNTA	DOWEL	GRAIN	DUEBEL MIT SPITZE
ET7.02.068	MI115	2	FERMA CAVO FRENO	WIRE TERMINAL	ETAU	DRAHTKLEMME
ET7.02.069	ML150	2	MOLLA SUPPORTO RUOTINE SQUEEGEE L=4	SPRING L=45	RESSORT L=45	FEDER
ET7.02.070	RT170	1	ANELLO IN GOMMA SUPER-TRACK	RING IN RUBBER SUPER TRACK	BAGUE EN GOMME SUPER-TRACK	RING AUS GUMMI SUPER-TRACK
ET7.02.071	ML125	2	MOLLA RITORNO LEVA AVANZAMENTO	SPRING	RESSORT	FEDER
ET7.02.072	RT169	2	ANELLO GOMMATO PER RT164	RING IN RUBBER	BAGUE EN GOMME	RING AUS GUMMI
ET7.02.073	TG151	1	TARGHETTA SOLLEVAMENTO PIATTO	BRUSHES PLATE LIFTING STICKER	ETIQUETTE SOULEVEMENT PLATEAU BROSSES	SCHILDCHEN FUER BUERSTENPLATTE
ET7.02.074	TG130	1	TARGHETTA FRENO DI STAZIONAMENTO	STEERING BLOCK STICKE	AUTOCOLLANT BLOQUE DI	STEUERUNGSSCHILD





N.Position	Code Num	Qta	Descrizione	Description	Description	Bezeichnung
ET7.03.001	VE462	2	VITE ESAGONALE M8x25 UNI 5737/77 IN	SCREW	VIS	SECHSECKIGE SCHRAUBE
ET7.03.002	RO455	2	RONDELLA SPACCATA DIAM. 8 UNI 1751	INOX WASHER	RONDELLE	SCHIBE
ET7.03.003	RO502	2	RONDELLA SLARG. D.8X24 UNI6592/69 I	INOX WASHER	RONDELLE	SCHIBE
ET7.03.004	DD454	2	DADO AUTOBLOCCANTE M8 INOX	INOX SELF-LOCKING NUT	ECROU DE SURETE	SICHERUNGSMUTTER
ET7.03.005	PE266	1	PERNO OSCILLAZIONE SQUEEGEE	SQUEEGEE PIN	PIVOT SUCEUR	SAUGFUSSSTIFT
ET7.03.006	ML156	1	MOLLA PRESSIONE SQUEEGEE Dx	PRESSION SPRING SQUEE.	RESSORT SUCEUR	DRUCKFEDER SAUGLEISTE
ET7.03.007	PT336	1	PIASTRA RUOTINE PRESSIONE SQUEEGEE Dx	PRESSION PLATE SQUEEG.	PLAQUE PRESSION SUCEUR	DRUCKPLATTE SAUGLEISTE
ET7.03.008	DD454	2	DADO AUTOBLOCCANTE M8 INOX	INOX SELF-LOCKING NUT	ECROU DE SURETE	SICHERUNGSMUTTER
ET7.03.009	RO404	2	RONDELLA NORM.DIAM. 8 UNI 6592/69 I	INOX WASHER	RONDELLE	SCHIBE
ET7.03.010	VP077	2	VOLANTINO M8x45 3P/34/P A 3 PUNTE	KNOB	POMMEAU	KNOPF
ET7.03.011	SU604	1	SUPPORTO SQUEEGEE	SQUEEGEE SUPPORT	SUPPORT SUCEUR	SAUGFUSSSTUETZE
ET7.03.012	RC044	1	RACCORDO PORTA GOMMA M/M 1*1/4x38	PIPE FITTING	RACCORD	ANSCHLUSS
ET7.03.013	FS011	1	FASCETTA 25/40 INOX 9mm	FLOAT.SUPPORT CLAMP	BANDE	SHELLE
ET7.03.014	TB292	1	TUBO SQUEEGEE D=40 IN ANIMA D'ACC.L	SQUEEGEE PIPE D=40 L=	TUYAU SUCEUR	SAUGFUSSROHR D.40
ET7.03.015	CP202	2	COPIGLIA DIAM.2,5x30 UNI 1336	SPLIT PIN	GOUPILLE	SPLINT
ET7.03.016	PE267	1	PERNO SQUEEGEE	SQUEEGEE PIN	PIVOT SUCEUR	SAUGFUSSSTIFT
ET7.03.017	PT335	1	PIASTRA RUOTINE PRESSIONE SQUEEGEE	PRESSION PLATE SQUEEG.	PLAQUE PRESSION SUCEUR	DRUCKPLATTE SAUGLEISTE
ET7.03.018	ML157	1	MOLLA PRESSIONE SQUEEGEE Sx	PRESSION SPRING SQUEE.	RESSORT SUCEUR	DRUCKFEDER SAUGLEISTE
ET7.03.019	PE180	1	PERNO REGOLAZIONE SQUEEGEE	SQUEEGEE REGULAT.PIN	PIVOT SUCEUR	BOLZEN ABSAUGLEISTE
ET7.03.020	GH0061	2	GHIERA REGOLAZIONE INCLINAZIONE SQUEEGEE IN INOX	TILT ADJ RING NUT	EMBOUT	GITTER
ET7.03.021	RT063	2	RUOTA D.80x25 TIPO A01080	WHEEL	ROUE	RAD
ET7.03.022	BO105	2	BOCCOLA PER RUOTA SOLLEVAMENTO SQUEE	BUSHING	DOUILLE	BUCHSE
ET7.03.023	RO502	2	RONDELLA SLARG. D.8X24 UNI6592/69 I	INOX WASHER	RONDELLE	SCHIBE
ET7.03.024	VE467	2	VITE ESAGONALE M8x50 UNI5737/77 INO	HEXAGONAL SCREW	VIS	SECHSECKIGE SCHRAUBE
ET7.03.025	VP015	7	POMELLO A 6 LOBI FEMMINA M6	KNOB	POMMEAU	KUGELGRIFF
ET7.03.026	LM565	1	LISTELLO POSTERIORE SX PER ET/75	SQUEEGEE LEFT REAR LI	BORD ARRIERE GAUCHE	RUECKLEISTE LINKS
ET7.03.027	BP302	1	LAMA POSTERIORE PER ET/75	SQUEEGEE REAR BLADE	BAVETTE ARRIERE SUCEUR	RUECKMESSER
ET7.03.027	BP302P	1	LAMA POSTERIORE PER ET/75 IN POLIURETANO	SQUEEGEE REAR BLADE POLYURETHANE	BAVETTE ARRIERE SUCEUR POLYURETHANE	RUECKMESSER POLYURETHAN
ET7.03.027	BP302G	1	LAMA POSTERIORE PER ET/75 GRIGIA	SQUEEGEE REAR BLADE GRAY	BAVETTE ARRIERE SUCEUR GRIS	RUECKMESSER GRAU
ET7.03.028	VP048	2	POMELLO LEVA DI BLOCCAGGIO FEMM.M8	KNOB	POMMEAU	KUGELGRIFF
ET7.03.029	MV016	2	RONDELLA SPECIALE	SPECIAL WASHER	RONDELLE	SCHIBE
ET7.03.030	RO502	2	RONDELLA SLARG. D.8X24 UNI6592/69 I	INOX WASHER	RONDELLE	SCHIBE
ET7.03.031	VB450	2	VITE CIL.BRUGOLA M8x85 UNI 5931 INO	SCREW	VIS	SCHRAUBE
ET7.03.032	RO455	2	RONDELLA SPACCATA DIAM. 8 UNI 1751	INOX WASHER	RONDELLE	SCHIBE
ET7.03.033	RT056	2	RUOTA PARACOLPI 100x19	SHOCKPROOF WHEEL 100x	ROUE	RAD
ET7.03.034	BO109	2	BOCCOLA RUOTA PARACOLPI	BUSH	DOUILLE	BUCHSE
ET7.03.035	SQ065	1	CORPO SQUEEGEE IN ALLUMINIO PER ET/75	ET/75 STAINLESS STEEL	SUCEUR	EDELSTAHLSAUGFUSS
ET7.03.036	BP301	1	LAMA ANTERIORE PER ET/75	SQUEEGEE FRONT BLADE	BAVETTE AVANT SUCEUR	VORDERMESSER
ET7.03.036	BP301P	1	LAMA ANTERIORE PER ET/75 IN POLIURETANO	SQUEEGEE FRONT BLADE POLYURETHANE	BAVETTE AVANT SUCEUR POLYURETHANE	VORDERMESSER POLYURETHAN
ET7.03.036	BP332	1	LAMA ANTERIORE SQUEEGEE TRASPARENTE	TRANSPARENT FRONT BLADE SQUEEGEE	LAME AVANT SQUEEGEE TRANSPARENT	VORIG KLINGE TRASPARENT SQUEEGEE
ET7.03.037	LM563	1	LISTELLO ANTERIORE PER ET/75	SQUEEGEE FRONT LISTEL	BORD AVANT SUCEUR	VORDERMESSER
ET7.03.038	VE460	1	VITE ESAGONALE M8x16 UNI 5737/77 INOX	SCREW	VIS	SECHSECKIGE SCHRAUBE
ET7.03.039	RO455	1	RONDELLA SPACCATA DIAM. 8 UNI 1751	INOX WASHER	RONDELLE	SCHIBE
ET7.03.040	BN003	2	BOCCOLA NYRELAN DIAM.mm. 19,05	NYRELAN BUSH D19,05mm	DOUILLE	BUCHSE
ET7.03.041	SU560	1	SUPPORTO OSCILLAZIONE SQUEEGEE	SUPPORT	SUPPORT SUCEUR	STUETZE
ET7.03.042	MI180	2	TIRANTE AD OCCHIO PER CINGHIA SERBA	BELT TIE-ROD	TIRANT COURROIE	SPANNSTANGE
ET7.03.043	MV016	1	RONDELLA SPECIALE	SPECIAL WASHER	RONDELLE	SCHIBE
ET7.03.044	VE468	2	VITE ESAGONALE M8x55 UNI 5737/77 IN	SCREW	VIS	SECHSECKIGE SCHRAUBE
ET7.03.045	RO502	2	RONDELLA SLARG. D.8X24 UNI6592/69 INOX	INOX WASHER	RONDELLE	SCHIBE
ET7.03.046	MI288	1	OCCHIELLO DI M6 ZINCATO LAVORATO	BELT TIE-ROD	TIRANT COURROIE	SPANNSTANGE
ET7.03.047	ML096	2	MOLLA PRESSIONE	SQUEEGEE PRESS.SPRING	RESSORT	FEDER
ET7.03.048	BO105	2	BOCCOLA PER RUOTA SOLLEVAMENTO SQUEE	BUSHING	DOUILLE	BUCHSE
ET7.03.049	VE461	2	VITE ESAGONALE M8x20 UNI 5737-77 IN	SCREW	VIS	SECHSECKIGE SCHRAUBE
ET7.03.050	RO502	2	RONDELLA SLARG. D.8X24 UNI6592/69 I	INOX WASHER	RONDELLE	SCHIBE
ET7.03.051	LM615	1	LAMIERA SUPPORTO SQUEEGEE	SHEET	TOLE	BLECH
ET7.03.052	BO135	2	BOCCOLA PER PEDALE FRENO A TAMBURO	BUSH	DOUILLE	BUCHSE
ET7.03.053	DD454	2	DADO AUTOBLOCCANTE M8 INOX	INOX SELF-LOCKING NUT	ECROU DE SURETE	SICHERUNGSMUTTER
ET7.03.054	DD455	1	DADO AUTOBLOCCANTE M10 INOX	INOX SELF-LOCKING NUT	ECROU DE SURETE	SICHERUNGSMUTTER
ET7.03.055	RO314	1	RONELLA ONDULTA D.10	INOX WASHER	RONDELLE	SCHIBE
ET7.03.056	DD402	1	DADO M4 UNI 5588-65 INOX	INOX NUT	ECROU	MUTTER
ET7.03.057	CC5000	1	GANCIO CHIUSURA COPERCHIO FILTRI	FILTER COVER HOOK	CROCET COUVERCLE FIL	VERZINKTER HAKEN
ET7.03.058	VS405	1	VITE SVASATA T/C M4x16 UNI 7688 INO	SCREW	VIS	SCHRAUBE
ET7.03.059	LM564	1	LISTELLO POSTERIORE DX PER ET/75	SQUEEGEE RIGHT REAR L	BORD ARRIERE DROITE S	RUECKMESSER RECHTS
ET7.03.060	VE442	2	VITE ESAGONALE M6x12 UNI 5737/77 IN	SCREW	VIS	SECHSECKIGE SCHRAUBE
ET7.03.061	RO454	2	RONDELLA SPACCATA DIAM. 6 UNI 1751	INOX WASHER	RONDELLE	SCHIBE
ET7.03.062	RO403	2	RONDELLA NORM.DIAM. 6 UNI 6592/69 I	INOX WASHER	RONDELLE	SCHIBE
ET7.03.063	SB165	1	BOCCHETTA DI ASPIRAZIONE SQUEEGEE	SUCTION MOUTH	BOUCHE D'ASPIRATION	ANSAUGMUND
ET7.03.064	PE275	1	PERNO CENTRALE FISSAGGIO LAMA SQUEE	CENTRAL PIN	PIVOT CENTRAL	ZENTRALSTIFT
ET7.03.065	MI154	1	PRIGIONIERO M8	SCREW STUD	PRISONNIER	GEWINDESTIFT
ET7.03.066	VB474	2	VITE TESTA BOMBATA M8x16 INOX	COUNTERSUNK SCREW	VIS	HALBRUNDSCHRAUBE
ET7.03.067	DD404	1	DADO M6 UNI 5588/65 INOX	INOX NUT	ECROU	MUTTER
ET7.03.068	SN003	1	SNODO (forcella) M8	JOINT	JOINT	GELENK
ET7.03.069	MI005	1	PERNO CON MOLLA PER FORCELLA M8	PIN W. SPRING	PIVOT	BOLZEN MIT FEDER
ET7.03.070	DD405	1	DADO M8 UNI 5588/65 INOX	INOX NUT	ECROU	MUTTER

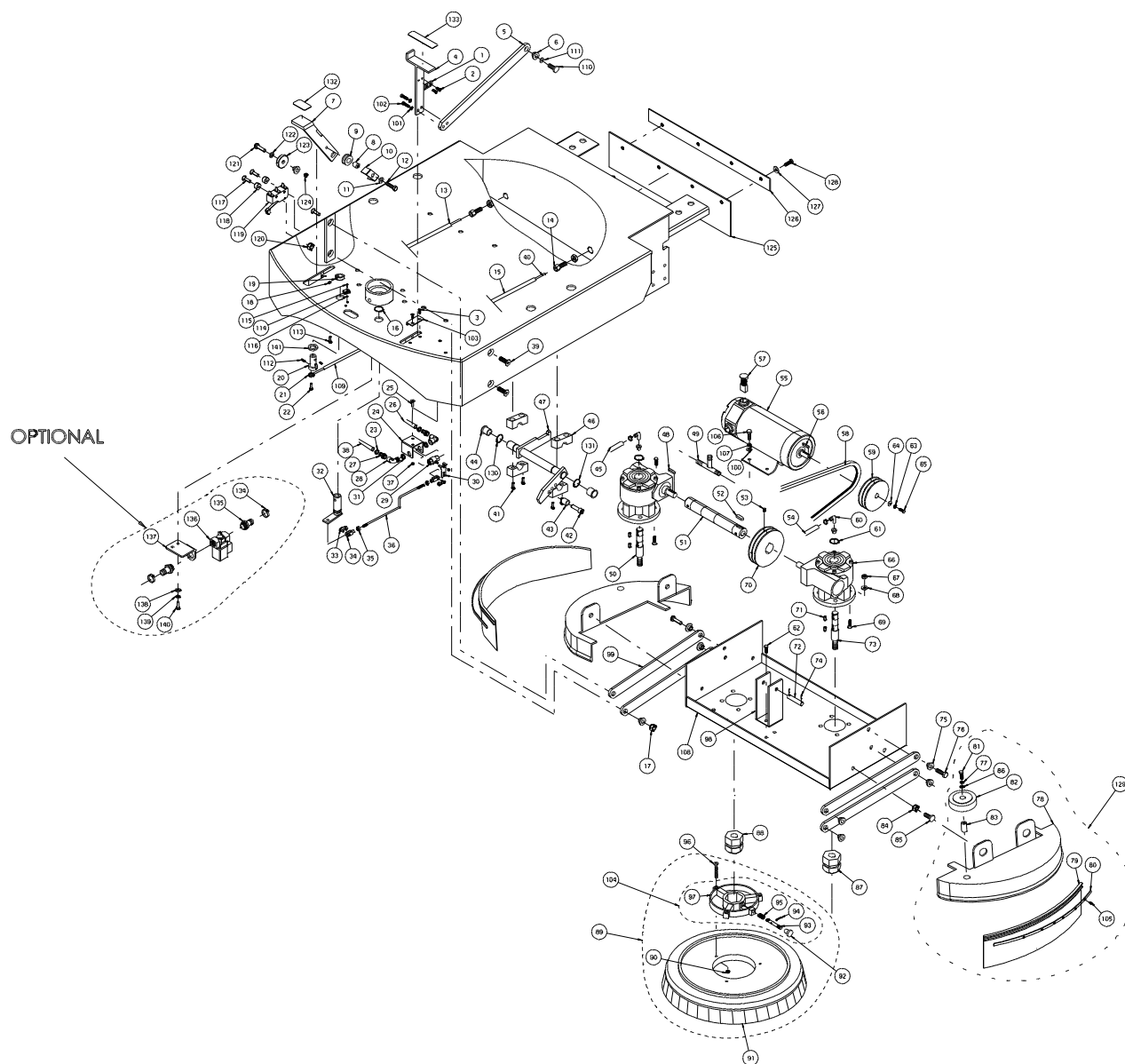




N.Position	Code Num	Qta	Descrizione	Description	Description	Bezeichnung
ET7.03.071	VG020	2	GRANO M6x8 C/PUNTA	DOWEL	GRAIN	DUEBEL MIT SPITZE
ET7.03.072	MI115	1	FERMA CAVO FRENO	WIRE TERMINAL	ETAU	DRAHTKLEMME
ET7.03.073	KIT811	1	KIT SERIE LAME ET/75	BLADES KIT	JEU DE BAVETTES ET/75	MESSERSBAUSATZ
ET7.03.074	KIT813	1	KIT SQUEEGEE COMPLETO ET/75	SQUEEGEE COMPLETE	JEU SUCEUR ET/75	SAUGFUSSBAUSATZ
ET7.03.075	MI121	7	PRIGIONIERO M6X35 15/15	THREAD	TREFILE	GEWINDESTIFT
ET7.03.076	VP058	1	POMELLO M10x80 A 6LOBI INOX	KNOB	POMMEAU	KNOFF
ET7.03.077	VE470	2	VITE ESAGONALE M8x45 UNI5737/77 INOX	SCREW	VIS	SECHSECKIGE SCHRAUBE
ET7.03.078	KIT823	1	KIT ASSEMBLAGGIO SUPPORTO SQUEEGEE	SQUEEGEE SUPPORT ASSY	KIT SUPPORT SQUEEGEE	SAUGFUSSSTUETZUZUSAMMENBAU

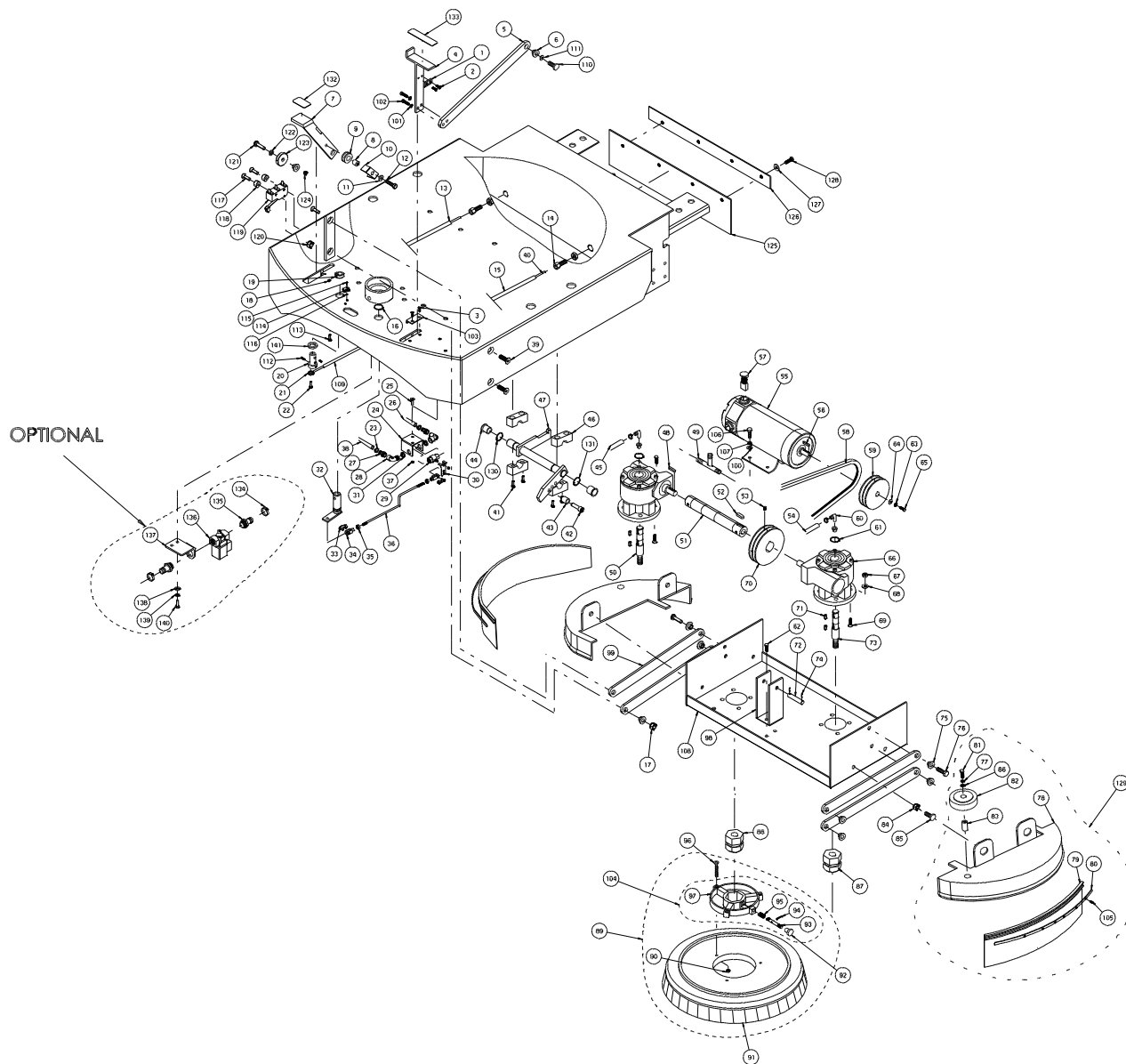
ET 65

N.Position	Code Num	Qta	Descrizione	Description	Description	Bezeichnung
ET6.03.026	LM554	1	LISTELLO POSTERIORE SINISTRO PER ET/65	LEFT REAR LISTEL	LISTEL	RUECKLEISTE LINKS
ET6.03.027	BP294	1	LAMA POSTERIORE SQUEEGEE PER ET/65	SQUEEGEE REAR BLADE	TOLE ARRIERE SUCEUR	SAUGFUSSRUECKMESSER
ET6.03.027	BP294P	1	LAMA POSTERIORE SQUEEGEE IN POLIURETANO PER ET/65	SQUEEGEE REAR BLADE	TOLE ARRIERE SUCEUR	SAUGFUSSRUECKMESSER
ET6.03.027	BP294G	1	LAMA POSTERIORE SQUEEGEE GRIGIA PER ET/65	SQUEEGEE REAR BLADE GRAY	TOLE ARRIERE SUCEUR GRIS	SAUGFUSSRUECKMESSER GRAU
ET6.03.035	SQ066	1	CORPO SQUEEGEE IN ALLUMINIO PER ET/65	STAINLESS STEEL SQUEE	SUCEUR	EDELSTAHLSAUGFUSS
ET6.03.036	BP293	1	LAMA ANTERIORE SQUEEGEE PER ET/65	SQUEEGEE FRONT BLADE	BAVETTE AVANT SUCEUR	SAUGFUSSVORDERMESSER
ET6.03.036	BP293P	1	LAMA ANTERIORE SQUEEGEE PER ET/65 IN POLIURETANO	SQUEEGEE FRONT BLADE POLYURETHANE	BAVETTE AVANT SUCEUR POLYURETHANE	SAUGFUSSVORDERMESSER POLYURETHAN
ET6.03.036	BP262	1	LAMA ANTERIORE SQUEEGEE TRASPARENTE	TRASPARENT FRONT BLADE SQUEEGEE	LAME AVANT SQUEEGEE TRASPARENT	VORIG KLINGE TRASPARENT SQUEEGEE
ET6.03.037	LM484	1	LISTELLO ANTER. SQUEEGEE PER ET/65	LISTEL	LISTEL	VORDERLEISTE
ET6.03.059	LM553	1	LISTELLO POSTERIORE DESTRO PER ET/65	RIGHT REAR LISTEL	BORD ARRIERE DROITE	RUECKLEISTE RECHTS
ET6.03.073	KIT812	1	KIT SERIE LAME ET/65	BLADES KIT	JEU DE BAVETTES ET/65	MESSERSBAUSATZ
ET6.03.074	KIT810	1	KIT SQUEEGEE COMPLETO ET/65	SQUEEGEE COMPLETE	JEU SUCEUR ET/65	SAUGFUSSBAUSATZ



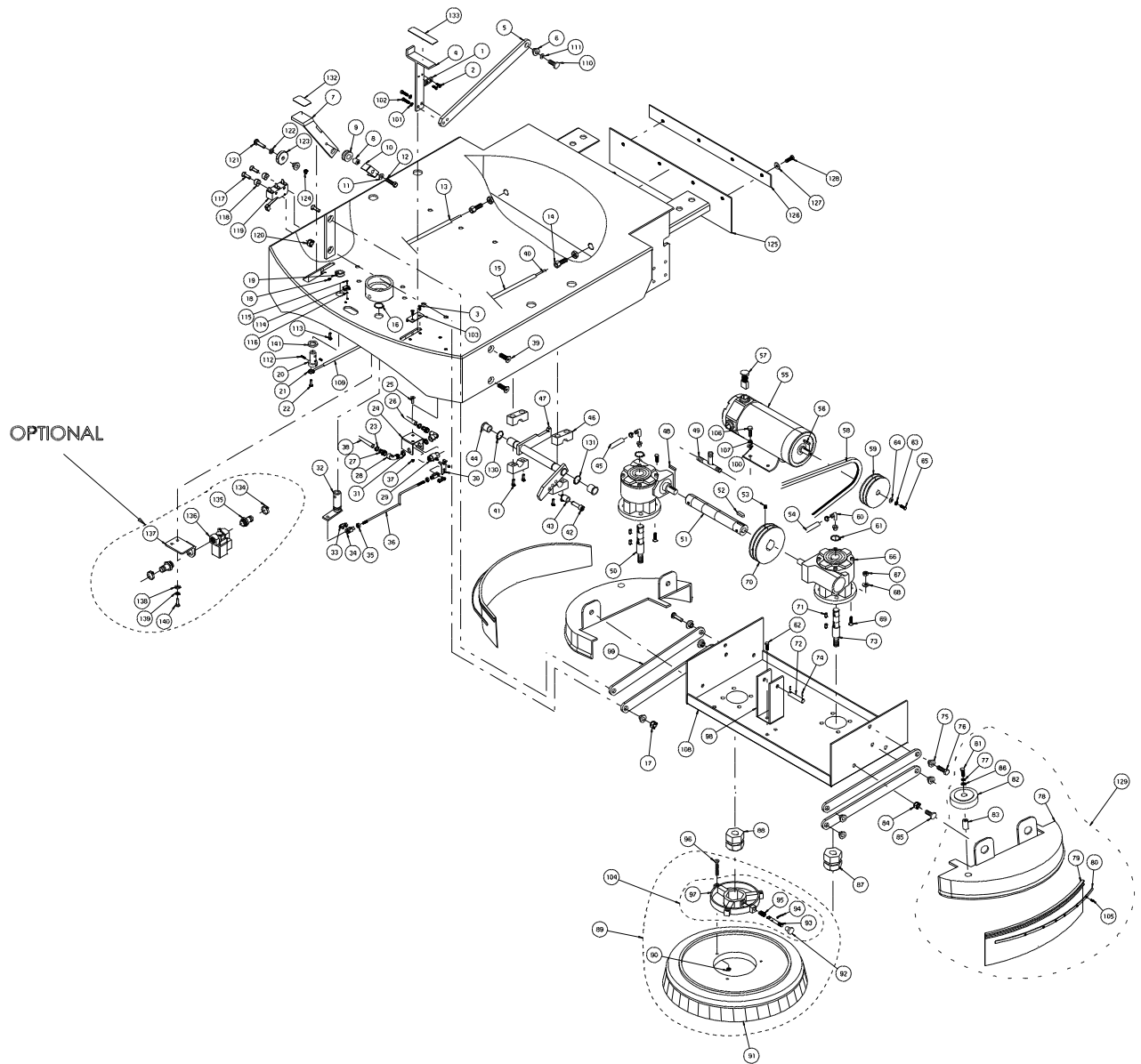


N.Position	Code Num	Qta	Descrizione	Description	Description	Bezeichnung
ET7.04.001	PT313	1	PIASTRA AGGANCIO PEDALE SPAZZOLE	PLATE	PLATEAU PEDALE BROSSE	PLATTE
ET7.04.002	VS411	2	VITE SVASATA TC M5x8 UNI7688 INOX	SCREW	VIS	SENKSCHRAUBE
ET7.04.003	VS421	2	VITE SVASATA TC M6x12 UNI 7688 INOX	SCREW	VIS	SENKSCHRAUBE
ET7.04.004	LV357	1	LEVA PEDALE SOLLEVAMENTO PIATTO	LEVER	LEVIER	PEDALSHEBEL
ET7.04.005	LV356	1	LEVA SOLLEVAMENTO PIATTO SPAZZOLE	LIFTING LEVER	LEVIER	HEBEL
ET7.04.006	BO147	5	BOCCOLA D.10 INT.LEVE SPAZZOLE SMILE	BUSH	DOUILLE	BUCHSE
ET7.04.007	LV361	1	LEVA FRENO	BRAKE LEVER	LEVIER	BREMSEHEBEL
ET7.04.008	BO135	1	BOCCOLA PER PEDALE FRENO A TAMBURO	BUSH	DOUILLE	BUCHSE
ET7.04.009	PP036	1	PULEGGIA FILO	WIRE PULLEY	POULIE	RIEMENSCHLEIBE
ET7.04.010	PT290	1	PIASTRINA FERMA CAVO	CABLE FASTENING PLATE	PETITE PLATEAU ARRETE	BLECHLEIN
ET7.04.011	RO455	1	RONDELLA SPACCATA DIAM. 8 UNI 1751	INOX WASHER	RONDELLE	SCHLEIBE
ET7.04.012	VE461	1	VITE ESAGONALE M8X20 UNI 5737-77 IN	SCREW	VIS	SECHSECKIGE SCHRAUBE
ET7.04.013	MI263	1	GUAINA Dx PER MASSA FRENANTE	RIGHT SHEATH	GAINÉ DROITE	RECHTER MANTEL
ET7.04.014	MI130	2	REGISTRO FILO FREMO M10	BRAKE WIRE REGULATOR	REGLAGE FIL FREIN	BREMSE DER FADEN
ET7.04.015	MI264	1	GUAINA Sx PER MASSA FRENANTE	LEFT SHEATH	GAINÉ GAUCHE	LINKER MANTEL
ET7.04.016	SG016	2	ANELLO SEEGER PER EST.DIAM.20 UNI 7	SEEGER	SEEGER	SEEGERRING
ET7.04.017	DD455	4	DADO AUTOBLOCCANTE M10 INOX	INOX SELF-LOCKING NUT	ECROU DE SURETE	SICHERUNGSMUTTER
ET7.04.018	VG023	2	GRANO M5X16 UNI 5927/67	DOWEL	GRAIN	DUEBEL
ET7.04.019	DT193	1	DISTANZ.DI BLOCCAGG.PERNO SOLL.SQUE	SPACER	ENTRETOISE	ABSTANDSTUECK
ET7.04.020	PE296	1	PERNO CON PIASTRINA SOLLEVAMENTO SQUEEGEE	PIN WITH SHEET	PIVOT AVEC TOLE	STIFT MIT BLECHLEIN
ET7.04.021	MI266	1	CAVO ALZA SQUEEGEE	SQUEEGEE UP CABLE	CABLE SUCEUR	KABEL
ET7.04.022	VV439	1	VITE SVAS.BRUGOLA M8x16 UNI5933/77	SCREW	VIS	SENKSCHRAUBE
ET7.04.023	FS002	2	FASCETTA 12/22	CLAMP 12/20	BANDE	SCHELLE
ET7.04.024	ST053	1	STAFFA SUPPORTO RUBINETTO SOLUZIONE	SUPPORT	SUPPORT	BUEGEL
ET7.04.025	VS414	2	VITE SVASATA TC M5x16 UNI7688 INOX	SCREW	VIS	SENKSCHRAUBE
ET7.04.026	TB288	1	TUBO SOLUZIONE CENTRALE	SOLUTION PIPE	TUYAU CENTRALE	ZENTRALLOESUNGSROHR
ET7.04.027	RC002	2	RACCORDO 3/8 MASCHIO P/GOMMA 12	UNION	RACCORD	ANSCHLUSS
ET7.04.028	RC073	2	RACCORDO M/F 90° 3/8	UNION	RACCORD	ANSCHLUSS
ET7.04.029	RB007	1	RUBINETTO SOLUZIONE F/F 3/8G L=51mm	SOLUTION VALVE	ROBINET	HAHN
ET7.04.030	LV367	1	LEVA RUBINETTO SOLUZIONE	SOLUTION COCK LEVER	LEVIER ROBINET	LOESUNGSHAHNHEBEL
ET7.04.031	GH007	2	GHIERA RUBINETTO SOLUZIONE 3/8	SOLUT.VALVE RING NUT	EMBOUT	GITTER
ET7.04.032	PE264	1	PERNO REGOLAZIONE SOLUZIONE	PIN	PIVOT	STIFT
ET7.04.033	MI028	2	PERNO CON MOLLA PER FORCELLA M6 (lu	PIN	PIVOT	BOLZEN MIT FEDER
ET7.04.034	SN002	2	SNODO (forcella) M6 (lunga)	JOINT	ROTULE	GELENK M6
ET7.04.035	DD404	2	DADO M6 UNI 5588/65 INOX	INOX NUT	ECROU	MUTTER
ET7.04.036	TI173	1	TIRANTE PER REGOLAZIONE SOLUZIONE	TIE ROD	TIGE DE RENFORT	SPANNSTANGE
ET7.04.037	DD452	2	DADO AUTOBLOCCANTE M5 INOX	INOX SELF-LOCKING NUT	ECROU DE SURETE	SICHERUNGSMUTTER
ET7.04.038	TB285	1	TUBO SOLUZIONE SPAZZOLE Di=13	BRUSHES SOLUTION PIPE	TUYAU EAU PROPRE BROS	LOESUNGSROHR
ET7.04.039	VV472	4	VITE SVAS.BRUGOLA M10x40 UNI5933/77	COUNTERSUNK SCREW	VIS	SENKSCHRAUBE
ET7.04.040	MI267	1	CAVO FRENO PER MASSA FRENANTE	BRAKE CABLE	CABLE FREIN	BREMSEKABEL
ET7.04.041	VB432	4	VITE CIL.BRUGOLA M8x50 UNI5931 INOX	SCREW	VIS	SCHRAUBE
ET7.04.042	VB442	1	VITE CIL.BRUGOLA M10x30 UNI5931 INO	SCREW M10X30 UNI5931	VIS	SENKSCHRAUBE
ET7.04.043	DT194	1	DISTANZIALE VITE M10 SOLLEVAMENTO P	SPACER	ENTRETOISE	ABSTANDSTUECK
ET7.04.044	BN003	2	BOCCOLA NYRELAN DIAM.mm. 19,05	NYRELAN BUSH D19,05mm	DOUILLE	BUCHSE
ET7.04.045	TB289	1	TUBO SOLUZIONE DX	RIGHT SOLUTION PIPE	TUYAU EAU PROPRE DROI	RECHTER LOESUNGSROHR
ET7.04.046	SU069	4	SUPPORTO LEVERISMI SVAS.(FUS.)	SUPPORT	SUPPORT	HEBELSYSTEMSTUETZE
ET7.04.047	AL107	1	ALBERO SOLLEVAMENTO PIATTO SPAZZOLE	SHAFT	ARBRE	WELLE
ET7.04.048	CH011	2	LINGUETTA 5x5x20 UNI6604-A	TONGUE	CLAVETTE	PASSFEDER
ET7.04.049	RC005	1	RACCORDO A T	T UNION	RACCORD	T-VERBINDUNG
ET7.04.050	AL116	1	ALBERO SPAZZOLE ET SX	LEFT BRUSHES SHAFT	ARBRE GAUCHE BROSSES	LINKE BUERSTENWELLE
ET7.04.051	AL114	1	ALBERO MOTORIDUTTORI 75	RATIOMOTORS SHAFT	ARBRE	WELLE
ET7.04.052	CH5002	1	LINGUETTA 8x7x25	TONGUE	CLAVETTE	PASSFEDER
ET7.04.053	VG016	2	GRANO M6x20 C/PUNTA UNI 5927/67	DOWEL	GRAIN M6x20	DUEBEL
ET7.04.054	TB290	1	TUBO SOLUZIONE SX	LEFT SOLUTION PIPE	TUYAU EAU PROPRE GAUC	LINKER LOESUNGSROHR
ET7.04.055	MO282	1	MOTORE SPAZZOLA B3 ET 700W 24V 32A	BRUSH ENGINE	MOTEUR BROSSE 24V 32A	BUERSTEMOTOR
ET7.04.056	CH011	1	LINGUETTA 5x5x20 UNI6604-A	TONGUE	CLAVETTE	PASSFEDER
ET7.04.057	MP244	4	SPAZZOLA MOTORE 9x19 Lg=28 METALGRA	CHARCOAL	FUSAIN	MOTORSBUERSTE
ET7.04.058	CI043	1	CINGHIA POLI V 406 J10	BELT	COURROIE	RIEMEN
ET7.04.059	PP117	1	PULEGGIA MOTORE SPAZZOLE	PULLEY	POULIE MOTEUR BROSSES	BUERSTENMOTORSSCHLEIBE
ET7.04.060	RC190	2	RACCORDO M/M A 90 LAVORATO	UNION	RACCORD	ANSCHLUSS
ET7.04.061	SG019	2	ANELLO SEEGER PER EST.DIAM.25 UNI	SEEGER RING	SEEGER	SEEGERRING
ET7.04.062	VB431	2	VITE CIL.BRUGOLA M8X20 UNI5931 INOX	SCREW	VIS	ZYLINDERSCHRAUBE
ET7.04.063	RO453	1	ROSETTA SPACCATA D.5 UNI 1751 INOX	INOX WASHER	RONDELLE	SCHLEIBE
ET7.04.064	RO503	1	ROSETTA SLARGATA D6x24 UNI6592/69 I	INOX WASHER	RONDELLE	SCHLEIBE
ET7.04.065	VE422	1	VITE ESAGONALE M5X12 UNI5737-77 INO	SCREW	VIS	SCHRAUBE
ET7.04.066	RD017	2	RIDUTTORE MOTOVARIO PER SPAZZOLE	REDUCTION GEAR	REDUCTEUR	UNTERSETZUNGSGETRIEBE
ET7.04.067	DD455	8	DADO AUTOBLOCCANTE M10 INOX	INOX SELF-LOCKING NUT	ECROU DE SURETE	SICHERUNGSMUTTER
ET7.04.068	RO405	8	RONDELLA NORM.DIAM. 10 UNI 6592/69	INOX WASHER	RONDELLE	SCHLEIBE
ET7.04.069	VV467	8	VITE SVAS.BRUGOLA M10x30 UNI5933/77	SCREW	VIS	SCHRAUBE
ET7.04.070	PP118	1	PULEGGIA ALBERO SPAZZOLE	PULLEY	POULIE ARBRE BROSSES	SCHLEIBE
ET7.04.071	CH049	4	LINGUETTA 8x7x20 UNI6604-A	TONGUE	CLAVETTE	PASSFEDER
ET7.04.072	PE265	1	PERNO SOLLEVAMENTO PIATTO	PULLEY	PIVOT	STIFT
ET7.04.073	AL115	1	ALBERO SPAZZOLE ET DX	RIGHT BRUSHES SHAFT	ARBRE BROSSES DROITE	RECHTE BUERSTEWELLE
ET7.04.074	CP202	2	COPIGLIA DIAM.2,5x30 UNI 1336	SPLIT PIN	GOUPILLE	SPLINT
ET7.04.075	BO231	4	BOCCOLA LEVE PIATTO SPAZZOLE	BUSH	DOUILLE	BUCHSE
ET7.04.076	VE483	4	VITE ESAGONALE M10x30 UNI5737-77 INOX	SCREW	VIS	SCHRAUBE
ET7.04.077	RO455	2	RONDELLA SPACCATA DIAM. 8 UNI 1751	INOX WASHER	RONDELLE	SCHLEIBE





N.Position	Code Num	Qta	Descrizione	Description	Description	Bezeichnung
ET7.04.078	CA240	2	CARTER SPAZZOLE LATERALE PER ET/75	SIDE BRUSHES CASE	CARTER BROSSE LATERAL	SEITENBUERSTENGEHAEUS
ET7.04.078	CA240N	2	CARTER SPAZZOLE LATERALE NERO PER ET/75	SIDE BRUSHES CASE (BLACK)	CARTER BROSSE LATERAL(NOIR)	SEITENBUERSTENGEHAEUS (SCHWARZ)
ET7.04.079	BP288	2	BUMPER COPRI-SPAZZOLE PER ET/75	BUMPER	CAOUTCHOU BROSSES	GUMMIPUFFER
ET7.04.080	LM556	2	LISTELLO FISSAGGIO BUMPER PER ET/75	BUMPER LISTEL	BORD CAOUTCHOU	LEISTE
ET7.04.081	VE470	2	VITE ESAGONALE M8x45 UNI 5737/77 IN	SCREW	VIS	SCHRAUBE
ET7.04.082	RT063	2	RUOTA D.80x25 TIPO A01080	WHEEL	ROUE	RAD
ET7.04.083	BO105	2	BOCCOLA PER RUOTA SOLLEVAMENTO SQUE	BUSHING	DOUILLE	BUCHSE
ET7.04.084	DD405	4	DADO M8 UNI 5588/65 INOX	INOX NUT	ECROU	MUTTER
ET7.04.085	VB474	4	VITE TESTA BOMBATA M8X16 INOX	COUNTERSUNK SCREW	VIS	HALBRUNDSCHRAUBE
ET7.04.086	RO502	2	RONDELLA SLARG. D.8X24 UNI6592/69 I	INOX WASHER	RONDELLE	SCHIBE
ET7.04.087	AL117	1	ALBERO SPAZZOLE ET DX ESAGONALE	SHAFT	ARBRE BROSSES DX HEXA	RECHTE HEXAGONALWELLE
ET7.04.088	AL118	1	ALBERO SPAZZOLE ET SX ESAGONALE	SHAFT	ARBRE BROSSES SX HEXA	LINKE HEXAGONALWELLE
ET7.04.089	KIT820	2	ASS.SPAZZOLA NYLON 15" ESAGONALE EST.BLU	HEX. NYLON BRUSH 15"	ASSEM.BROSSE 15"	BURSTENZUSAMMENBAU
ET7.04.089	KIT264A	2	ASS. SPAZZOLA ACCIAIO 15" ESAG.	HEX. STEEL BRUSH 15"	ASSEM.BROSSE 15"	BURSTENZUSAMMENBAU
ET7.04.089	KIT264B	2	ASS. SPAZZOLA BASSINE 15" ESAG.	HEX. "BROOM"BRUSH 15"	ASSEM.BROSSE 15"	BURSTENZUSAMMENBAU
ET7.04.089	KIT264C	2	ASS.SPAZ.CARBONIO 15"ESAG.*FANT*	TYNEX BRUSH 15"	ASSEM.BROSSE TYNEX 15	BURSTENZUSAMMENBAU
ET7.04.089	KIT264Y	2	ASS. SPAZZOLA NYLON/ACCIAIO 15" ESA	HEX.NYLON-STEEL BRUSH	ASSEM.BROSSE 15"	BURSTENZUSAMMENBAU
ET7.04.089	KIT265	2	ASS. DISCO TRASCINATORE 15" ESAG.*F	PAD HOLDER ASSY 15"	ASSEM.DISQUE ENTR.15"	BURSTENZUSAMMENBAU
ET7.04.090	DD452	4	DADO AUTOBLOCCANTE M5 INOX	INOX SELF-LOCKING NUT	ECROU DE SURETE	SICHERUNGSMUTTER
ET7.04.091	SZ003A	2	SPAZZOLA ACCIAIO 15"	BRUSH	BROSSE 15"	STAHLBUERSTE
ET7.04.091	SZ004B	2	SPAZZOLA BASSINE 10"1/2"	BRUSH	BROSSE	BUERSTE
ET7.04.091	SZ004C	2	SPAZZOLA IN FIBRA DI CARBONIO 10"1/2"	BRUSH	BROSSE	BUERSTE
ET7.04.091	SZ004Y	2	SPAZZOLA NYLON/ACCIAIO 10"1/2"	BRUSH	BROSSE	BUERSTE
ET7.04.091	SZ043	2	SPAZZOLA LAVARE ESTERNO BLU	BRUSH	BROSSE	BUERSTE
ET7.04.091	TS006	2	DISCO TRASCINATORE 15"	PAD HOLDERS 15"	DISQUE ENTRAINEUR	MITNEHMERSCHEIBE
ET7.04.092	GH008	2	GHIERA ATTACCO SPAZZOLA	BRUSH CONN. RING NUT	EMBOUT	GITTER
ET7.04.093	PE064	2	PERNO ATTACCO SPAZZOLA	BRUSH CONNECTION PIN	PIVOT	BOLZEN
ET7.04.094	SP002	2	SPINA ELASTICA 3x20 UNI 6874/71	TENSION PIN	CONNECTEUR	SPANNSTIFT
ET7.04.095	ML042	2	MOLLA D= 1 INOX SALTEREL. ATT.SPAZZ	SPRING	RESSORT	FEDER
ET7.04.096	VS422	6	VITE SVASATA TC M5x40 INOX	SCREW	VIS	SCHRAUBE
ET7.04.097	FL004	2	FLANGIA ATTACCO SPAZZOLA ESAGONALE	HEX.BRUSH CONN.FLANGE	FLASQUE	ANSATZFLANSCH
ET7.04.098	SU559	1	SUPPORTO SOLLEVAMENTO PIATTO	PLATE UP SUPPORT	SUPPORT	STUETZE
ET7.04.099	LV271	4	LEVA SPAZZOLA ATTACCO MARTINETTO	BRUSH LEVER	LEVIER BROSSE	HEBEL
ET7.04.100	RO502	4	RONDELLA SLARG. D.8X24 UNI6592/69 I	INOX WASHER	RONDELLE	SCHIBE
ET7.04.101	RO455	2	RONDELLA SPACCATA DIAM. 8 UNI 1751	INOX WASHER	RONDELLE	SCHIBE
ET7.04.102	VB430	2	VITE CIL.BRUGOLA M8x16 UNI 5931 INO	SCREW	VIS	ZYLINDERSCHRAUBE
ET7.04.103	PT314	1	PIASTRA FERMO PEDALE SPAZZOLE	PLATE	PLATEAU ARRETE PEDALE	PLATTE
ET7.04.104	KIT161	2	ATTAC.SPAZ.ESAG.*FANT*	HEX.BRUSH CONNECTION	CONNEX.BROSSE	BUERSTENANSCHLUSS
ET7.04.105	VC402	10	VITE CILIN.CROCE M4x10 UNI 7687 INO	SCREW	VIS	ZYLINDERSCHRAUBE
ET7.04.106	VB430	4	VITE CIL.BRUGOLA M8x16 UNI 5931 INO	SCREW	VIS	ZYLINDERSCHRAUBE
ET7.04.107	RO455	4	RONDELLA SPACCATA DIAM. 8 UNI 1751	INOX WASHER	RONDELLE	SCHIBE
ET7.04.108	LM528	1	LAMIERA PIATTO SPAZZOLE	BRUSHES PLATE SHEET	TOLE PLATEAU BROSSES	BUERSTENPLATTEBLECH
ET7.04.109	MI265	1	GUAINA PER FILO ALZA SQUEEGEE	SHEATH	GAINE	MANTEL
ET7.04.110	VE492	1	VITE ESAGONALE M10x25 UNI 5737/77 I	SCREW	VIS	SCHRAUBE
ET7.04.111	RO456	1	ROSETTA SPACCATA D.10 UNI 1751 INOX	INOX WASHER	RONDELLE	SCHIBE
ET7.04.112	VC409	2	VITE CILIN.CROCE M5x6 UNI 7687 INOX	SCREW	VIS	ZYLINDERSCHRAUBE
ET7.04.113	VG023	1	GRANO M5X16 UNI 5927/67	DOWEL	GRAIN	DUEBEL
ET7.04.114	IN009	1	MICRO SWITCH	MICROSWITCH	MICRO INTERRUPTEUR	MIKROSCHALTER
ET7.04.115	VC435	2	VITE CILIN.CROCE M3X20 UNI 7687 INO	SCREW	VIS	SCHRAUBE
ET7.04.116	DD401	2	DADO M3 UNI 5588-65 INOX	NUT	ECROU M3	MUTTERSCHRAUBE
ET7.04.117	VS422	2	VITE SVASATA TC M5x40 INOX	SCREW	VIS	SCHRAUBE
ET7.04.118	DT009	2	DISTANZIALE D=18x6 L=10	SPACER	ENTRETOISE	ABSTANDSTUECK
ET7.04.119	IN020	1	MICRO INTERRUPTORE	MICROSWITCH AM15039	MICRO INTERRUPTEUR	MIKROSCHALTER
ET7.04.120	DD452	2	DADO AUTOBLOCCANTE M5 INOX	INOX SELF-LOCKING NUT	ECROU DE SURETE	SICHERUNGSMUTTER
ET7.04.121	VE480	1	VITE ESAGONALE M10x35 UNI5737/77 IN	SCREW	VIS	SENKSCHRAUBE
ET7.04.122	RO456	1	ROSETTA SPACCATA D.10 UNI 1751 INOX	INOX WASHER	RONDELLE	SCHIBE
ET7.04.123	DT108	1	DISTANZIALE D.40 FORO D.10,5	SPACER	ENTRETOISE	BUCHSE
ET7.04.124	DD406	1	DADO M10 UNI 5588-65 INOX	INOX NUT	ECROU	MUTTER
ET7.04.125	MI275	1	GOMMA NERA PARA-SCHIZZI POSTERIORE	REAR ANTISPLASH BLACK	CAOUTCHOU NOIR ARRIER	SCHWARZE RUECKGUMMI
ET7.04.126	LM566	1	LISTELLO PER PARA-SCHIZZI POSTERIOR	REAR LISTEL	BORD ARRIERE	RUECKLEISTE
ET7.04.127	RO501	4	RONDELLA SLARG.D.6X18 UNI6592/69 IN	INOX WASHER	RONDELLE	SCHIBE
ET7.04.128	VE440	4	VITE ESAGONALE M6x8 UNI 5737/77 INO	SCREW	VIS	SCHRAUBE
ET7.04.129	KIT737	1	KIT CARTER COPRI-SPAZZOLA PER ET/75	BRUSH CASE KIT	KIT CARTER BROSSES	BUERSTENGEHAEUSESBAUS
ET7.04.130	SG103	1	SEGEER PER EST. D.20 A PRESSIONE	SEGEER	SEGEER	SEEGERRING
ET7.04.131	SG016	1	ANELLO SEGEER PER EST. D.20	SEGEER	SEGEER	SEEGERRING
ET7.04.132	BP328	1	COPERTURA ADESIVA PER COPERTURA FRENO	ANTISLIP COVERING	COUVERTURE ANTIGLISSANTE	GLEITSICHERE BEDECKUNG
ET7.04.133	BP329	1	COPERTURA ADESIVA PER PEDALE SOLLEVAMENTO PIATTO	ANTISLIP COVERING	COUVERTURE ANTIGLISSANTE	GLEITSICHERE BEDECKUNG

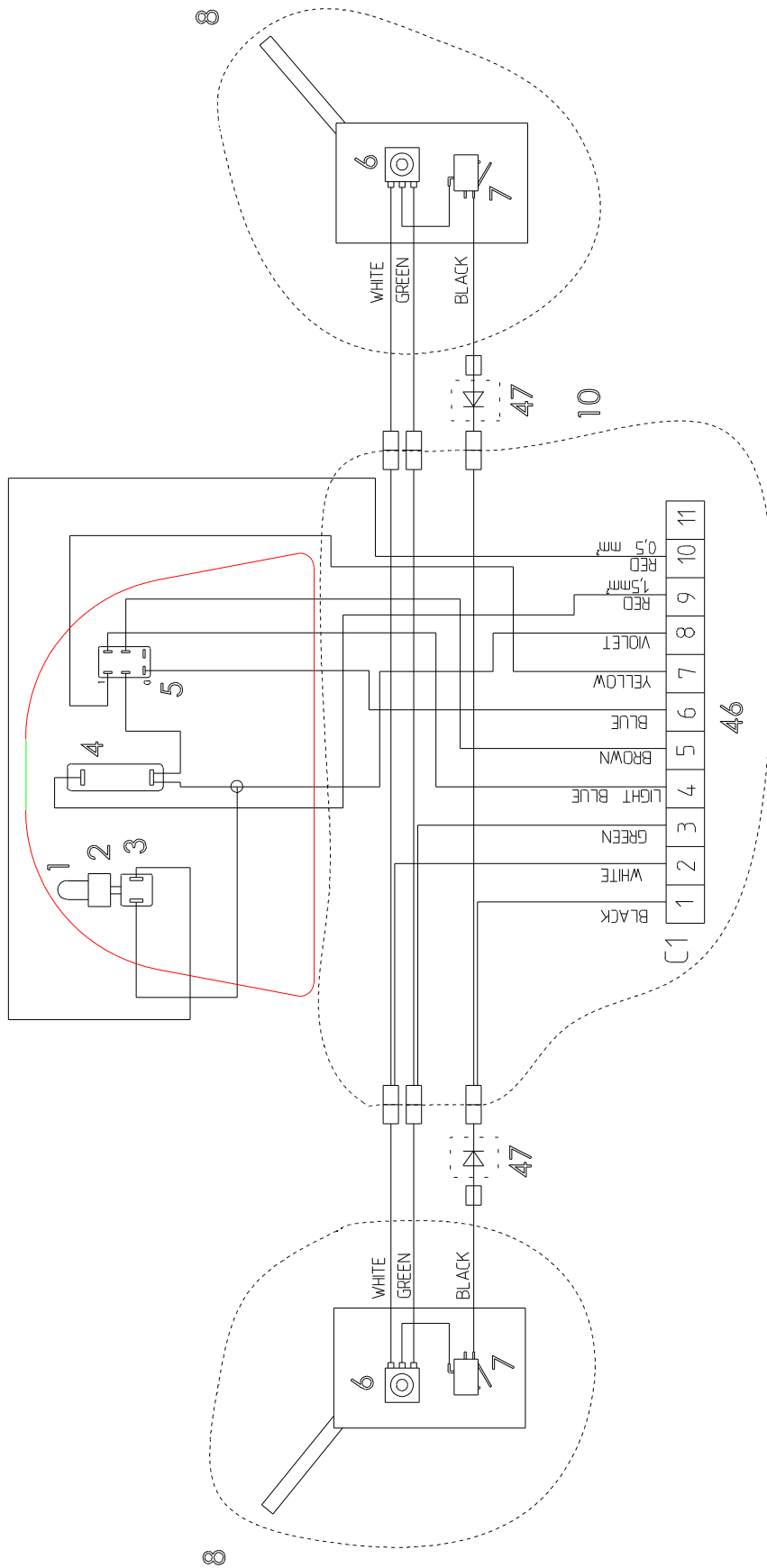


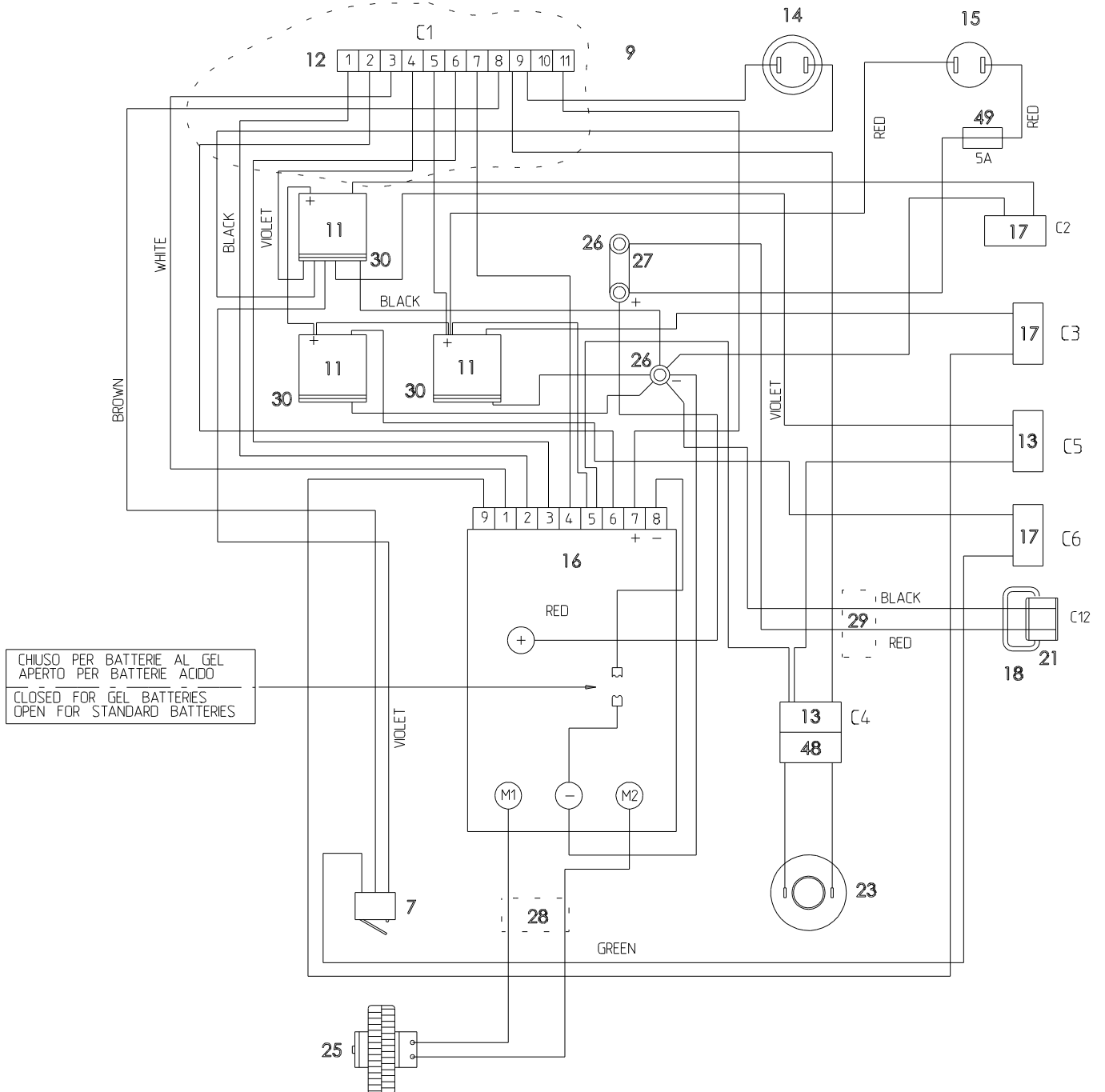


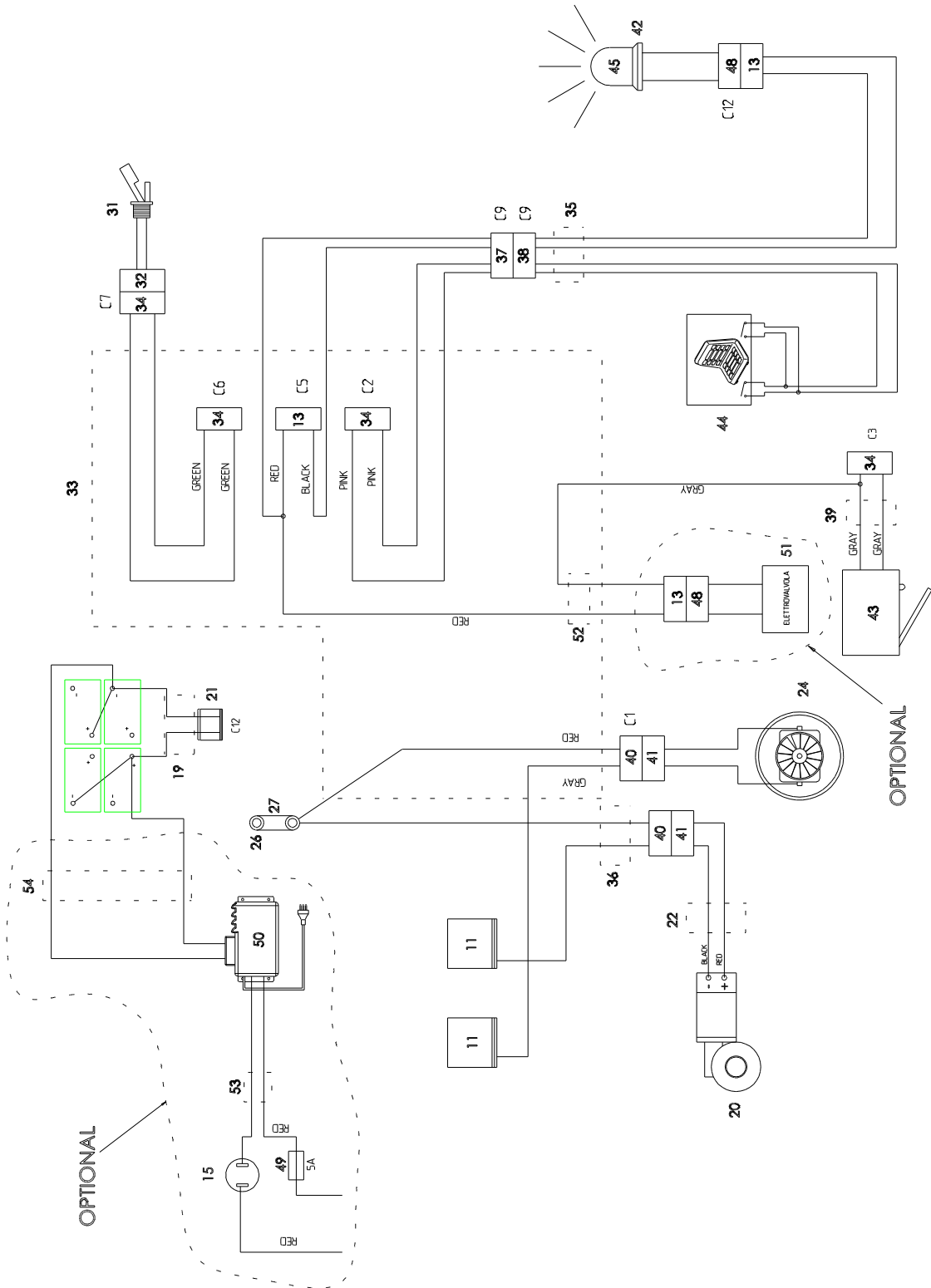
N.Position	Code Num	Qta	Descrizione	Description	Description	Bezeichnung
ET7.04.134	FS002	2	FASCETTA 12/22	CLAMP 12/22	BANDE	SCHELLE
ET7.04.135	RC185	2	RACCORDO PORTAGOMMA D.13 1/2 G	UNION	RACCORD	ANSCHLUSS
ET7.04.136	RB015	1	ELETTROVALVOLA COMPLETA DI BOBINA 24V	SOLENOID VALVE	SOUPAPE ELECTRIQUE	ELEKTROVENTIL KPL
ET7.04.137	PT337	1	PIASTRINA SUPPORTO ELETTROVALVOLA	SOLENOID VALVE	SOUPAPE ELECTRIQUE	ELEKTROVENTIL KPL
ET7.04.138	RO403	2	RONDELLA NORMALE D.6 UNI6592/77 INOX	INOX WASHER	RONDELLE	SCHEIBE
ET7.04.139	RO454	2	RONDELLA SPACCATA D.6 UNI1751 INOX	INOX WASHER	RONDELLE	SCHEIBE
ET7.04.140	VE442	2	VITE ESAGONALE M6x12 UNI5737/77 INOX	SCREW	VIS	SCHRAUBE
ET7.04.141	DT217	1	DISTANZIALE PER PERNO PE296	SPACER	ENTRETOISE	BUCHSE

ET 65

N.Position	Code Num	Qta	Descrizione	Description	Description	Bezeichnung
ET6.04.051	AL109	1	ALBERO MOTORIDUTTORI PER ET/65	RATIOMOTOR SHAFT	ARBRE	GETRIEBEMOTORSWELLE
ET6.04.078	CA241	2	CARTER COPRI-SPAZZOLE PER ET/65	BRUSHES COVER CASE	CARTER BROSSES	BUERSTENGEHAEUSE
ET6.04.079	BP289	2	BUMPER COPRI-SPAZZOLE PER ET/65	BRUSHES COVER BUMPER	CAOUTCHOU BROSSES	BUERSTENGUMMI
ET6.04.080	LM557	2	LISTELLO FISSAGGIO BUMPER PER ET/65	BUMPER LISTEL	BORD CAOUTCHOU	GUMMILEISTE
ET6.04.089	KIT821	2	ET/65 ESTERNO BLU	NYLON BRUSH ASSY 13"	ASS.BROSSE	BUERSTENZUSAMMENBAU
ET6.04.089	KIT236A	2	ASS.SPAZZ. ACCIAIO 13" 330x126 PER ET/65	STEEL BRUSH ASSY 13"	ASS.BROSSE	BUERSTENZUSAMMENBAU
ET6.04.089	KIT236B	2	ASS.SPAZZ. BASSINE 13" 330x126 PER ET/65	BASSINE BRUSH ASSY	ASS.BROSSE	BUERSTENZUSAMMENBAU
ET6.04.089	KIT236C	2	ASS.SPAZZ.CARBONIO 13" 330x126 PER ET/65	CARBON BRUSH ASSY 13"	ASS.BROSSE TYNEX 13"	BUERSTENZUSAMMENBAU
ET6.04.089	KIT236Y	2	ASS.SPAZZ.NYLON ACC.13" 330x126 PER ET/65	NY/STEEL BRUSH ASSY	ASS.BROSSE	BUERSTENZUSAMMENBAU
ET6.04.089	KIT237	2	ASS.DISCO TRASC. 13" 330x126 PER ET/65	DRIVING PAD ASSY 13"	PLATEAU SUPPORT PAD 1	SCHEIBENZUSAMMENBAU
ET6.04.091	SZ014A	2	SPAZZOLA ACCIAIO 13" 330x126 PER ET/65	BRUSH	BROSSE	STAHLBUERSTE
ET6.04.091	SZ014B	2	SPAZZOLA BASSINE 13" 330x126 PER ET/65	BRUSH	BROSSE	BUERSTE
ET6.04.091	SZ014C	2	SPAZZOLA CARBONIO 13" 330x126 PER ET/65	BRUSH	BROSSE CHARBON 13"	BUERSTE
ET6.04.091	SZ014Y	2	SPAZZOLA NYLON ACCIAIO 13" 330x126 PER ET/65	NYLON/STEEL BRUSH 13"	BROSSE	NYLON- STAHLBUERSTE
ET6.04.091	SZ044	2	SPAZZOLA LAVARE ESTERNO BLU	BRUSH	BROSSE	BUERSTE
ET6.04.091	TS010	2	DISCO TRASCINATORE 13" 330x126 PER ET/65	PAD HOLDERS 13"	DISQUE ENTRAINEUR 13"	MITNEHMERSCHEIBE
ET6.04.129	KIT738	1	KIT CARTER COPRI-SPAZZOLA PER ET/65	BRUSH COVER CASE KIT	KIT CARTER BROSSES	BUERSTENGEHAEUSESBAUS









N.Position	Code Num	Qta	Descrizione	Description	Description	Bezeichnung
ET7.05.001	LP030	1	LAMPADINA LED ROSSA	RED LED	LAMPE ROUGE	ROTE BIRNE
ET7.05.002	LP031	1	PORTALAMPADA X LP030	BULB SOCKET	SUPPORT LAMPE	BIRNESOCKEL
ET7.05.003	PY710	1	CONNETTORE A 2 CONTATTI FORMA A T M	2-WAY-CONNECTOR	CONNECTEUR	DOPPELSTIFT-STECKVERB
ET7.05.004	PY197	1	AMPEROMETRO 24V	AMPEROMETER 24V	AMPEREMETRE	ANMETER
ET7.05.005	IN063	1	INTERRUTTORE A SCATTO 6 CONTATTI	6-PIN-SNAP SWITCH	INTERRUPTEUR	FEDERSCHALTER
ET7.05.006	PY805	2	POTENZIOMETRO 10K CON LAVORAZIONE	POTENTIOMETER	POTENZIOMETRE	POTENZIOMETER
ET7.05.007	IN009	3	MICRO SWITCH	MICROSWITCH	MICRO INTERRUPTEUR	MIKROSCHALTER
ET7.05.008	KIT609	2	KIT LEVA AVANZAMENTO	FEED LEVER KIT	KIT LEVIER AVANCEMENT	VORSCHUBSHEBELZUSAMME
ET7.05.009	CW250	1	CAVO IMPIANTO PER SCHEDA REGHEL	CABLE	CABLE	ANLAGEKABEL
ET7.05.010	CW251	1	CAVO PLANCIA PER SCHEDA REGHEL	DASHBOARD CABLE	CABLE TABLEAU DE BORD	TAFELSKABEL
ET7.05.011	SL020	3	RELAY 80A 24V	RELAY	RELAIS	RELAIS
ET7.05.012	PY756	1	CONNETTORE 11 POLI PORTA-MASCHIO	MALE 11-POLE-CONNECTO	CONNECTEUR	11-POLIGE-STECKER
ET7.05.013	PY711	4	CONNETTORE A 2 CONTATTI FORMA A T F	2-WAY-CONNECTOR	CONNECTEUR	DOPPELSTIFT-STECKVERB
ET7.05.014	IN053	1	INTERRUTTORE A PULSANTE	PRESS SWITCH	INTERRUPT. A POUSSOIR	DRUCKKNOPFSCHALTER
ET7.05.015	IN064	1	INTERRUTTORE A CHIAVE (FORO □19)	KEY SWITCH	INTERRUPTEUR	SCHLUESSELSCHALTER
ET7.05.016	PY779	1	SCHEDA REGHEL PM90A	CARD	FICHE	PLATINE
ET7.05.016	PY826	1	SCHEDA ELETTRONICA SENZA RITARDO SPAZZOLE (OPTIONAL)	ELECTRONIC CARD WITHOUT BRUSHES DELAY	CARTE ELETRONIQUE SANS RETARD BROSSES	STEUERKARTE OHNEBUERSTENVERSPAETUNG
ET7.05.017	PY300	3	CONNETTORE 2 POLI FEMM ATT FASTON	2-POLE-CONNECTOR	CONNECTEUR	2-POLIGE-STECKERHUELS
ET7.05.018	PY534	1	CAVO MOTORE SPAZZOLE	HANDLE	POIGNEE	GRIF
ET7.05.019	CW240	1	CAVO BATTERIA	BATTERY CABLE	CABLE BATTERIE	BATTERIEKABEL
ET7.05.020	MO282	1	MOTORE SPAZZOLA B3 ET 700W 24V 32A	BRUSH ENGINE	MOTEUR BROSSE 24V 32A	BUERSTEMOTOR
ET7.05.021	PY533	2	SPINA CARICABATTERIA SBE 80 A	PLUG	PRISE CHARGEUR 80A	BATTERIELADEGERAETSTE
ET7.05.022	CW242	1	CAVO MOTORE SPAZZOLE	BRUSHES ENGINE CABLE	CABLE MOTEUR BROSSES	BUERSTENMOTORSKABEL
ET7.05.023	PY5180	1	CICALINO RETROMARCIA	REVERSE BUZZER	SONNETTE RENVERSEMENT	RUECKWAERTSGANGSCHALL
ET7.05.024	MO399	1	MOTORE ASPIRAZIONE 24V 500W CONVOGL	SUCTION MOTOR	MOTEUR ASPIRATION	ANSAUGMOTOR
ET7.05.025	MO385-S	1	ELETTROMOTORUOTA 24V 700W SUPER-TRACK	24V 700W DRIVING WHEEL	ROUE MOTRICE ELECTRIQ	ELEKTROANTRIEBSRAD
ET7.05.026	PY263	3	SUPPORTO PER FUSE MORSETTIERA	TERMINAL BOARD SUPPOR	SUPPORT	HALTER
ET7.05.027	PY657	1	FUSIBILE LAMELLARE 80A	80A FUSE	FUSIBLE 80A	80A FLACHSICHERUNGSEI
ET7.05.028	CW238	1	CAVO MOTORUOTA	DRIVING WHEEL CABLE	CABLE	ANTRIEBSRADKABEL
ET7.05.029	CW235	1	CAVO BATTERIA	BATTERY CABLE	CABLE BATTERIE	BATTERIEKABEL
ET7.05.030	SL021	3	ZOCCOLO PER RELAY	RELAY SUPPORT	SUPPORT RELAIS	RELAISSOCKEL
ET7.05.031	GL014	1	GALLEGGIANTE ELETTRICO	ELECTRIC FLOAT	FLOTTEUR	ELEKTROSCHWIMMER
ET7.05.032	PY300	1	CONNETTORE 2 POLI FEMM ATT FASTON	2-POLE-CONNECTOR	CONNECTEUR	2-POLIGE-STECKERHUELS
ET7.05.033	CW237	1	CAVO MOTORE ASPIRAZIONE	SUCTION ENGINE CABLE	CABLE MOTEUR ASPIRATI	SAUGMOTORSKABEL
ET7.05.034	PY299	4	CONNETTORE 2 POLI MASCHIO ATT FASTO	2-POLE-CONNECTOR	CONNECTEUR	2-POLIGE-KONTAKTSTIFT
ET7.05.035	CW239	1	CAVO LAMPEGGIANTE/MICRO SEDILE	FLASHING LIGHT CABLE	CABLE	BLINKLEUCHTEKABEL
ET7.05.036	CW236	1	CAVO SPAZZOLE	BRUSHES CABLE	CABLE BROSSES	BUERSTENKABEL
ET7.05.037	PY698	1	CONNETTORE 4 POLI MASCHIO	CONNECTOR	CONNECTEUR	4-POLIGER KONTAKTSTIF
ET7.05.038	PY699	1	CONNETTORE 4 POLI FEMMINA	CONNECTOR	CONNECTEUR	4-POLIGE STECKERHUELS
ET7.05.039	CW241	1	CAVO MICRON SPAZZOLE	BRUSHES SWITCH CABLE	CABLE INTERRUPTEUR BR	BUERSTENSCHALTERSKABE
ET7.05.040	KIT703	2	KIT CONN. STAGNO A 2 VIE FEMM. -COP	2-WAY-CONNECTOR KIT	KIT CONNECTEUR	STECKVERBINDUNGZUSAMM
ET7.05.041	KIT710	2	KIT CONN. STAGNO A 2 VIE MASCHIO -C	2-WAY-CONNECTOR KIT	KIT CONNECTEUR	STECKVERBINDUNGZUSAMM
ET7.05.042	PY757	1	LAMPEGGIANTE FLASH 24V 21W	24V 21W FLASHING LIGH	GYROPHARE	24V 21W BLINKLEUCHTE
ET7.05.043	IN020	1	MICRO INTERRUTTORE	MICROSWITCH AM15039	MICRO INTERRUPTEUR	MIKROSCHALTER
ET7.05.044	PY808	1	MICRO SICUREZZA SEDILE PER ET	SEAT MICROSWITCH	MICROINTERRUP. SIEGE	MIKROSCHALTER SITZ
ET7.05.045	PY758	1	LAMPADINA 24V 21W	24V 21W BULB	LAMPE 24V 21W	24V 21W BIRNE
ET7.05.046	PY755	1	CONNETTORE 11 POLI PORTA-FEMMINA	FEMALE 11-POLE-CONNEC	CONNECTEUR	11-POLIGE-STECKVERBIN
ET7.05.047	CW276	2	CAVO DIODO	DIODE CABLE	CABLE DIODE	DIODEKABEL
ET7.05.048	PY710	2	CONNETTORE A 2 CONTATTI FORMA A T M	2-WAY-CONNECTOR	CONNECTEUR	DOPPELSTIFT-STECKVERB
ET7.05.049	PY764	1	FUSIBILE 5 A	FUSE	FUSIBLE	SICHERUNG
ET7.05.050	1CAR096	1	CARICABATT. CBHF2-B 24V 25 A IUIA ACD (OPTIONAL)	CHARGER	CHARGEUR	BATTERIELADEGERAET
ET7.05.051	PY349	1	BOBINA PER ELETTROVALVOLA (OPTIONAL)	SOLENOID VALVE COIL	ENROULEMENT POUR SOUPAPE	ELEKTROVENTILSPULE
ET7.05.052	CW277	1	CAVO ELETTROVALVOLA (OPTIONAL)	SOLENOID VALVE CABLE	CABLE SOUPAPE	ELEKTROVENTILKABEL
ET7.05.053	CW284	1	CAVO CARICABATTERIA INCORPORATO Sez.1,5 mm2 (OPTIONAL)	CABLE	CABLE	KABEL
ET7.05.054	CW283	1	CAVO CARICABATTERIA INCORPORATO Sez.6 mm2 (OPTIONAL)	CABLE	CABLE	KABEL



Mat. n.
Serial no. _____
Nr. de serie

Data di spedizione
Date of shipment _____
Date de spedition

Distributed by:

ING. O. FIORENTINI s.r.l.
“THE BEST IN FLOOR MACHINES”

FILIALI:

20132 MILANO – Fax. 02/2592779

Via Palmanova 211/a – Tel. 02/27207783 - 2564810

00155 ROMA – Fax. 06/22754075

Via Carlo Carrà 13 – Tel. 06/22754040-2275060

STABILIMENTO:

50030 PIANCALDOLI (FI) – Fax. 055/817144

Loc. Rombola – Tel. 055/8173610